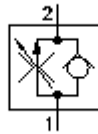


# 2kanaliga voolureg. kruv. Ventiiil (reguleeritav) FAR1-10.-C-0

**EAT-N** Sümbool:  
Hydraulics

**Nominaalrõhk:**  
350 bar

**Nominaalvool:**  
38 l/min.



IMAV-Hydraulik GmbH  
Breite Strasse 10  
D-40670 Meerbusch (Osterath)  
Telefon +49 (0)2159 - 9188.0  
Fax +49 (0)2159 - 4242  
E-mail: [info@imav.com](mailto:info@imav.com)  
Internet: <http://www.imav.com>

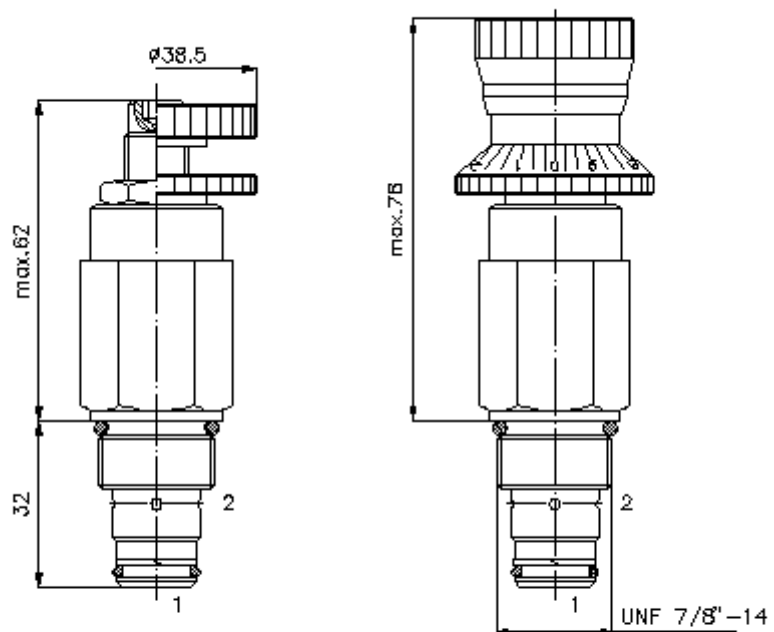
**MF-200-101-00**

(Õigus teha muudatusi reserveeritud!)

HEX 3/16"

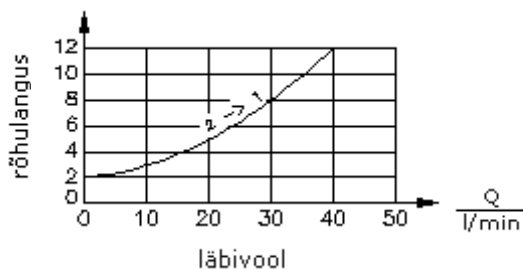
HEX 3/4"

HEX 1"  
(lähte  
pöördemoment:  
48 - 54 Nm)

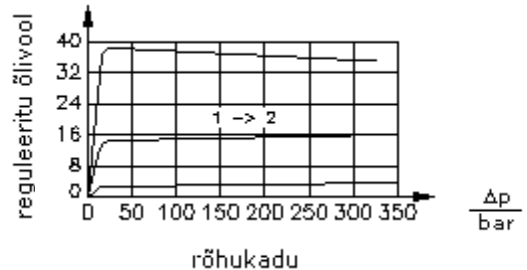


vastuvõtu  
ava  
C-10-2  
vaata  
möödete lehte-  
Nr.:  
IK-100-109-00

$\frac{\Delta p}{\text{bar}}$   $\Delta p$  tagasilöögi ventiiil  
läbivoolamise puhul



$\frac{Q}{\text{l/min}}$   $\Delta p$ -Q- tunnusjoon  
22 cSt juures (50°C)



## 2kanaliga voolureg. kruv. Ventiiil (reguleeritav) FAR1-10.-C-0



IMAV-Hydraulik GmbH  
Breite Strasse 10  
D-40670 Meerbusch (Osterath)  
Telefon +49 (0)2159 - 9188.0  
Fax +49 (0)2159 - 4242  
E-mail: [info@imav.com](mailto:info@imav.com)  
Internet: <http://www.imav.com>

**MF-200-101-00**

(Õigus teha muudatusi reserveeritud!)

### Tellimise näide:

FAR1 - 10N - S - 0  
|           |           |           |  
**A**       **B**       **C**       **D**

### Tüüpide võti:

**A** seadmete väljatüütus  
voolureg. ventiil  
rõhust sõltumatu

**D** ehitusviis  
0 = sissekruvitav ventiil

**B** mõõtmed ja tihendus  
10N = buna (NBR)  
10V = viton (FPM)

**C** häälestusviis  
S = kruvipistik  
C = sulgurklapp  
K = käsiratas  
H = skaala muutmine

### Tehnilised andmed:

<b>vihje:</b>	pööre vastupäeva = läbivoolu suurendamine pööre pikki päeva = läbivoolu alandamine
<b>nominaalrõhk:</b>	350 bar
<b>nomnaalvool:</b>	38 l/min
<b>kaal:</b>	0,25 kg
<b>sisselaskevool:</b>	38 l/min
<b>leke:</b>	suletud ventiili puhul 0,4 l/min 22 cSt juures (50°C) 210 bar juures
<b>temperatuuri ulatus:</b>	-40°C kuni 120°C
<b>rõhuabinõu:</b>	HL-hüdraulika õli DIN 51524 T1 (ISO TC 131)
<b>tagasilöögi ventiil:</b>	avamisrõhk = 1.7 bar
<b>Δp rõhukaal:</b>	14 bar
<b>regulatsiooni ulatus:</b>	1 - 38 l/min
<b>reguleerimistäpsus:</b>	1 - 4 l/min ±, 20%, 1 - 38 l/min ± 10%
<b>tihend:</b>	võimalik valida kas buna (NBR) või viton (FPM), nii kui ka teflonkaitserõnga vahel (PTFE)
<b>Vastuvõtu ava:</b>	C-10-2 vaata mõõdete lehte-Nr.: <u>IK-100-109-00</u>
<b>korpus:</b>	2LH-10.-B.. vaata mõõdete lehte-Nr.: <u>IH-100-000-00</u>
<b>tihendikomplekt:</b>	SP-MDS-10N-21 (NBR), SP-MDS-10V-21 (FPM)