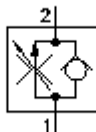


2kanaliga voolureg. kruv. Ventiiil (reguleeritav) FAR1-16.-C-0

EAT-N Sümbool:
Hydraulics

Nominaalrõhk:
350 bar

Nominaalvool:
114 l/min.



IMAV-Hydraulik GmbH
Breite Strasse 10
D-40670 Meerbusch (Osterath)
Telefon +49 (0)2159 - 9188.0
Fax +49 (0)2159 - 4242
E-mail: info@imav.com
Internet: <http://www.imav.com>

MF-200-161-00

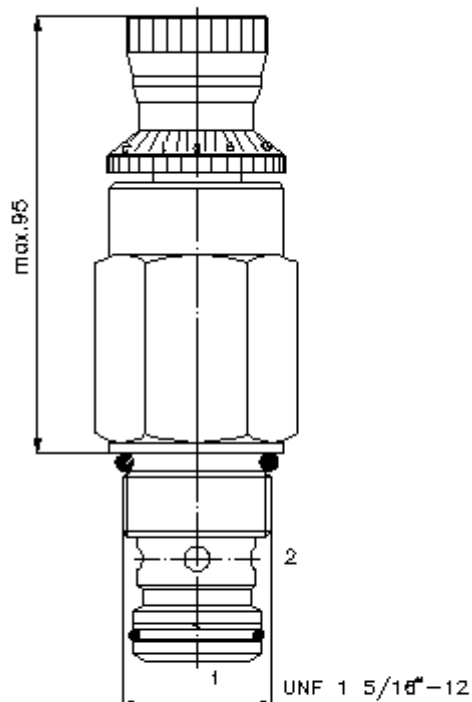
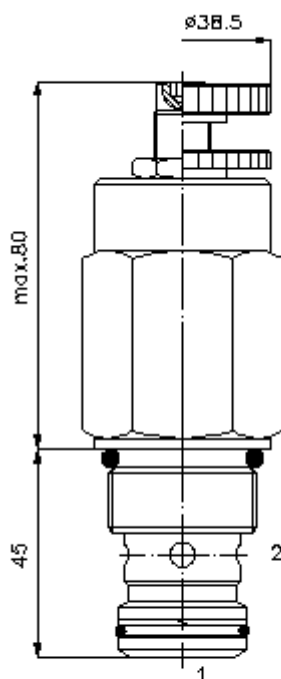
(Õigus teha muudatusi reserveeritud!)

HEX 3/16"

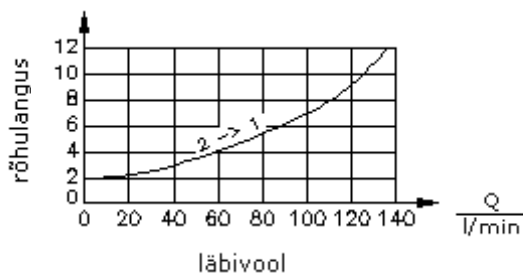
HEX 3/4"

HEX 1 1/2"
(lähte
pöördemoment:
109 - 122 Nm)

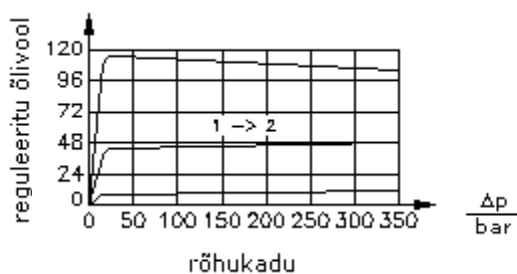
vastuvõtu
ava
C-16-2
vaata
mõdete lehte-Nr.:
IK-100-169-00



$\frac{\Delta p}{\text{bar}}$ Δp tagasilöögi ventiiil
läbivoolamise puhul



$\frac{Q}{\text{l/min}}$ Δp -Q- tunnusjoon
22 cSt juures (50°C)



2kanaliga voolureg. kruv. Ventiiil (reguleeritav) FAR1-16.-C-0



IMAV-Hydraulik GmbH
Breite Strasse 10
D-40670 Meerbusch (Osterath)
Telefon +49 (0)2159 - 9188.0
Fax +49 (0)2159 - 4242
E-mail: info@imav.com
Internet: <http://www.imav.com>

MF-200-161-00

(Õigus teha muudatusi reserveeritud!)

Tellimise näide:

FAR1 - 16N - S - 0
| | | |
A **B** **C** **D**

Tüüpide võti:

A seadmete väljatüütus
voolureg. ventiiil
rõhust sõltumatu

B mõõtmed ja tihendus
16N = buna (NBR)
16V = viton (FPM)

C häälestusviis
S = kruvipistik
C = sulgurklapp
K = käsiratas
H = skaala muutmine

D ehitusviis
0 = sissekruvitav ventiiil

Tehnilised andmed:

vihje:	pööre vastupäeva = läbivoolu suurendamine pööre pikki päeva = läbivoolu alandamine
nominaalrõhk:	350 bar
nomnaalvool:	114 l/min
kaal:	0,7 kg
sisselaskevool:	115 l/min
leke:	suletud ventiiil puhul 0,4 l/min 22 cSt juures (50°C) 210 bar juures
temperatuuri ulatus:	-40°C kuni 120°C
rõhuabinõu:	HL-hüdraulika õli DIN 51524 T1 (ISO TC 131)
tagasilöögi ventiiil:	avamisrõhk = 1.7 bar
^p rõhukaal:	17 bar
regulatsiooni ulatus:	1 - 115 l/min
reguleerimistäpsus:	4 - 15 l/min ±, 30%, 15 - 30 l/min ± 20%, 30 - 115 l/min ± 10%
tihend:	võimalik valida kas buna (NBR) või viton (FPM), nii kui ka teflonkaitserõnga vahel (PTFE)
Vastuvõtu ava:	C-16-2 vaata mõõdete lehte-Nr.: <u>IK-100-169-00</u>
korpus:	2LH-16.-B.. vaata mõõdete lehte-Nr.: <u>IH-100-000-00</u>
tihendikomplekt:	SP-MDS-16N-21 (NBR), SP-MDS-16V-21 (FPM)