

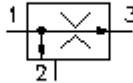
# 3kanaliga voolureg. kruv. Ventiiil (fikseeritud)

PFR5-08.-F-0-.....

**EAT-N** Sümbool:  
Hydraulics

**Nominaalrõhk:**  
350 bar

**Nominaalvool:**  
15 l/min.



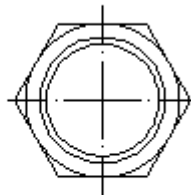
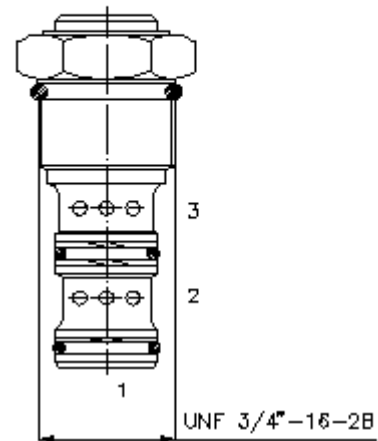
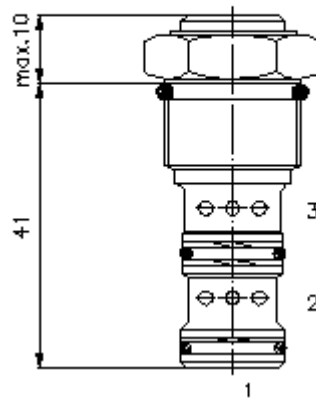
IMAV-Hydraulik GmbH  
Breite Strasse 10  
D-40670 Meerbusch (Osterath)  
Telefon +49 (0)2159 - 9188.0  
Fax +49 (0)2159 - 4242  
E-mail: [info@imav.com](mailto:info@imav.com)  
Internet: <http://www.imav.com>

**MF-210-081-00**

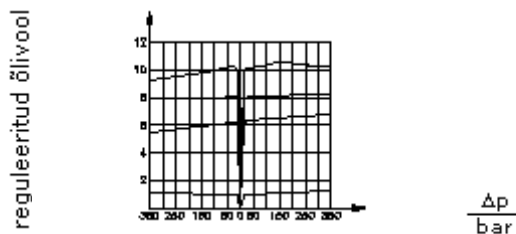
(Õigus teha muudatusi reserveeritud!)

HEX 7/8"  
(lähte-  
pöördemoment:  
34 - 40 Nm)

vastuvõtu-  
ava  
C-08-3  
vaata  
möödete lehte-  
Nr.:  
IK-300-089-00



$\frac{Q}{l/min}$   $\Delta p$ -Q- tunnusjoon  
22 cSt juures (50°C)



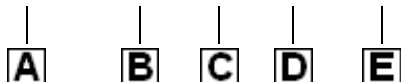
By-pass > eelis      eelis > By-pass

# 3kanaliga voolureg. kruv. Ventiiil (fikseeritud)

PFR5-08.-F-0-.....

## Tellimise näide:

PFR5 - 08N - F - 0 - 04.00



IMAV-Hydraulik GmbH  
Breite Strasse 10  
D-40670 Meerbusch (Osterath)  
Telefon +49 (0)2159 - 9188.0  
Fax +49 (0)2159 - 4242  
E-mail: [info@imav.com](mailto:info@imav.com)  
Internet: <http://www.imav.com>

**MF-210-081-00**

(Õigus teha muudatusi reserveeritud!)

## Tüüpide võti:

### **A** seadmete väljatüütus

eelis voolureg. Ventiiil

### **B** mõõtmed ja tihendus

08N = buna (NBR)

08V = viton (FPM)

### **C** häälestusviis

F = fikseeritud

### **D** ehitusviis

0 = sissekruvitav ventiiil

### **E** koguse reguleerimine

soocitu reguleeritud õlivool

Q = Gpm-des märika

1 l/min = 0,265 Gpm

(1 Gpm = 3,785 l/min)

reguleerimistäpsus

0,4 - 2,0 l/min ±20% (210 bar)

0,4 - 2,0 l/min ±40% (350 bar)

2,0 - 6,0 l/min ±15%

6,0 - 10,0 l/min ±10%

## Tehnilised andmed:

**nominaalrõhk:** 350 bar

**nomnaalvool:** 15 l/min

**kaal:** 0,07 kg

**sisselaskevool:** 15 l/min

**reguleeritud vool:** 10 l/min

**temperatuuri ulatus:** -40°C kuni 120°C

**rõhuabinõu:** HL-hüdraulika õli DIN 51524 T1 (ISO TC 131)

**tihend:** võimalik valida kas buna (NBR) või viton (FPM), nii kui ka teflonkaitserõnga vahel (PTFE)

**Vastuvõtu ava:** C-08-3 vaata mõõdete lehte-Nr.: IK-300-089-00

**korpus:** 3LH-08.-B.. vaata mõõdete lehte-Nr.: IH-300-000-00

**tihendikomplekt:** SP-MDS-08N-33 (NBR), SP-MDS-08V-33 (FPM)