

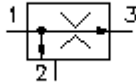
# 3kanaliga voolureg. kruv. Ventiiil (fikseeritud)

PFR1-16.-F-0-.....

**EAT-N** Sümbol:  
Hydraulics

**Nominaalrõhk:**  
210 bar

**Nominaalvool:**  
150 l/min.



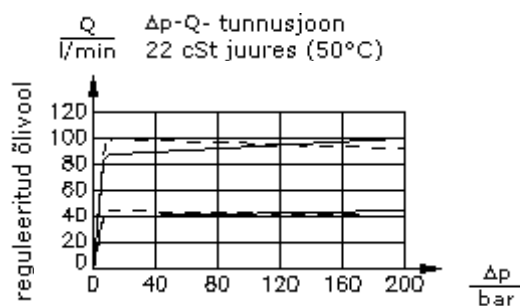
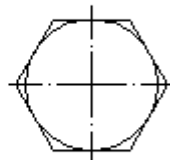
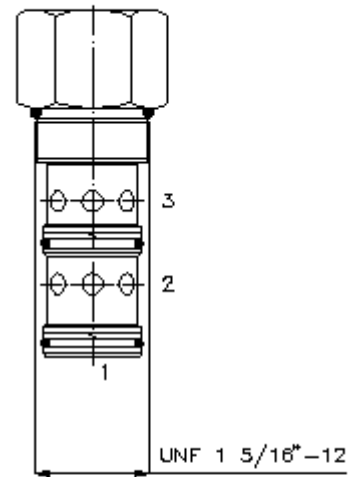
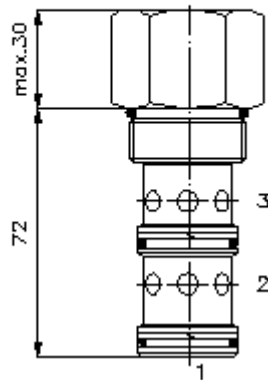
IMAV-Hydraulik GmbH  
Breite Strasse 10  
D-40670 Meerbusch (Osterath)  
Telefon +49 (0)2159 - 9188.0  
Fax +49 (0)2159 - 4242  
E-mail: [info@imav.com](mailto:info@imav.com)  
Internet: <http://www.imav.com>

**MF-220-160-00**

(Õigus teha muudatusi reserveeritud!)

HEX 1 1/2"  
(lähte-  
pöördemoment:  
109 - 122 Nm)

vastuvõtu-  
ava  
C-16-3  
vaata  
möödete lehte-  
Nr.:  
IK-300-169-00



-- 1>2

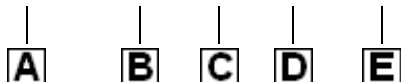
--- 2>1

## 3kanaliga voolureg. kruv. Ventiiil (fikseeritud)

PFR1-16.-F-0-.....

### Tellimise näide:

PFR1 - 16N - F - 0 - 09.00



IMAV-Hydraulik GmbH  
Breite Strasse 10  
D-40670 Meerbusch (Osterath)  
Telefon +49 (0)2159 - 9188.0  
Fax +49 (0)2159 - 4242  
E-mail: [info@imav.com](mailto:info@imav.com)  
Internet: <http://www.imav.com>

**MF-220-160-00**

(Õigus teha muudatusi reserveeritud!)

### Tüüpide võti:

**A** seadmete väljatüütus

eelis voolureg. Ventiiil

**B** mõõtmel ja tihendus

16N = buna (NBR)

16V = viton (FPM)

**C** häälestusviis

F = fikseeritud

**D** ehitusviis

0 = sissekruvitav ventiiil

**E** koguse reguleerimine

soocitu reguleeritud õlivool

Q = Gpm-des märika

1 l/min = 0,265 Gpm

(1 Gpm = 3,785 l/min)

reguleerimistäpsus

2,0 - 11,0 l/min ±15%

11,0 - 114,0 l/min ±10%

### Tehnilised andmed:

**nominaalrõhk:** 210 bar

**nomnaalvool:** 150 l/min

**kaal:** 0,38 kg

**sisselaskevool:** 150 l/min

**reguleeritud vool:** 115 l/min

**temperatuuri ulatus:** -40°C kuni 120°C

**rõhuabinõu:** HL-hüdraulika õli DIN 51524 T1 (ISO TC 131)

**tihend:** võimalik valida kas buna (NBR) või viton (FPM), nii kui ka teflonkaitserõnga vahel (PTFE)

**Vastuvõtu ava:** C-16-3 vaata mõõdete lehte-Nr.: IK-300-169-00

**korpus:** 3LH-16.-B.. vaata mõõdete lehte-Nr.: IH-300-000-00

**tihendikomplekt:** SP-MDS-16N-32 (NBR), SP-MDS-16V-32 (FPM)