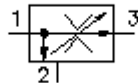


# 3kanaliga voolureg. kruv. Ventiiil (reguleeritav) PFR2-16.-.-0-.....

**EAT-N** Sümbol:  
Hydraulics

**Nominaalrõhk:**  
210 bar

**Nominaalvool:**  
150 l/min.



IMAV-Hydraulik GmbH  
Breite Strasse 10  
D-40670 Meerbusch (Osterath)  
Telefon +49 (0)2159 - 9188.0  
Fax +49 (0)2159 - 4242  
E-mail: [info@imav.com](mailto:info@imav.com)  
Internet: <http://www.imav.com>

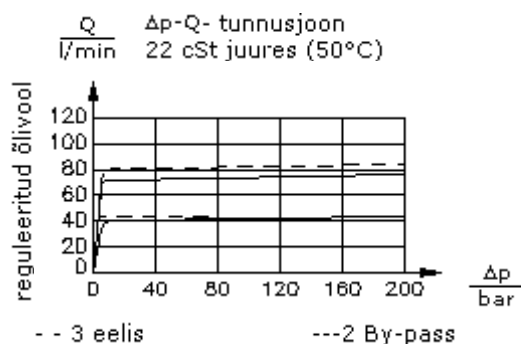
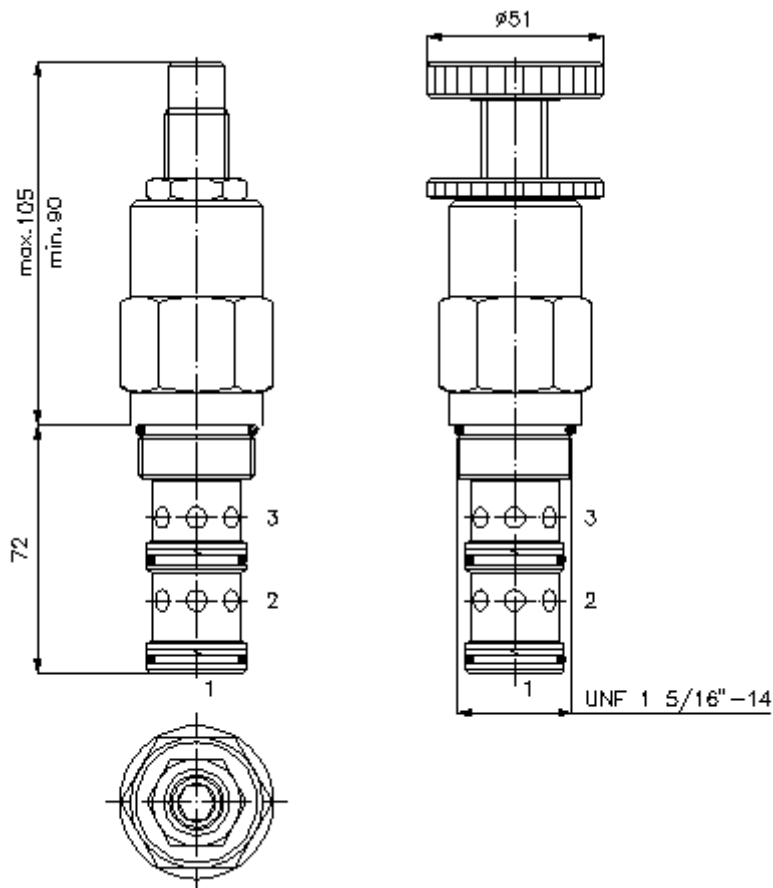
**MF-250-160-00**

(Õigus teha muudatusi reserveeritud!)

HEX 1"

HEX 1 1/2"  
(lähte-  
pöördemoment:  
109 - 122 Nm)

vastuvõtu-  
ava  
C-16-3  
vaata  
mõõdete lehte-  
Nr.:  
[IK-300-169-00](#)



# 3kanaliga voolureg. kruv. Ventiiil (reguleeritav) PFR2-16.-.-0-.....

## Tellimise näide:

PFR2 - 16N - C - 0 - 15.00

**A**      **B**      **C**      **D**      **E**



IMAV-Hydraulik GmbH  
Breite Strasse 10  
D-40670 Meerbusch (Osterath)  
Telefon +49 (0)2159 - 9188.0  
Fax +49 (0)2159 - 4242  
E-mail: [info@imav.com](mailto:info@imav.com)  
Internet: <http://www.imav.com>

**MF-250-160-00**

(Õigus teha muudatusi reserveeritud!)

## Tüüpide võti:

**A** seadmete väljatüütus  
eelis voolureg. Ventiiil

**B** mõõtmel ja tihendus  
16N = buna (NBR)  
16V = viton (FPM)

**C** häälestusviis  
S = kruvipistik  
C = sulgurklapp  
K = käsiratas

**D** ehitusviis  
0 = sissekruvitav ventiiil

**E** koguse reguleerimine  
soocitu reguleeritud õlivooll

Q = Gpm-des märika  
1 l/min = 0,265 Gpm  
(1 Gpm = 3,785 l/min)  
reguleerimistäpsus  
2,0 - 11,0 l/min ±15%  
11,0 - 114,0 l/min ±10%

## Tehnilised andmed:

<b>vihje:</b>	max. 50% tootja poolt kindlaks määratud õlivoollu võhendamine
<b>nominaalrõhk:</b>	210 bar
<b>nomnaalvooll:</b>	150 l/min
<b>kaal:</b>	0,43 kg
<b>sisselaskevooll:</b>	150 l/min
<b>reguleeritud vooll:</b>	115 l/min
<b>temperatuuri ulatus:</b>	-40°C kuni 120°C
<b>rõhuabinõu:</b>	HL-hüdraulika õli DIN 51524 T1 (ISO TC 131)
<b>tihend:</b>	võimalik valida kas buna (NBR) või viton (FPM), nii kui ka teflonkaitserõnga vahel (PTFE)
<b>Vastuvõtu ava:</b>	C-16-3 vaata mõõdetel lehte-Nr.: <u>IK-300-169-00</u>
<b>korpus:</b>	3LH-16.-B.. vaata mõõdetel lehte-Nr.: <u>IH-300-000-00</u>
<b>tihendikomplekt:</b>	SP-MDS-16N-32 (NBR), SP-MDS-16V-32 (FPM)