

**nõel drossel kruvitav ventiiil
(reguleeritav)
NV1-10.-K-0**

EAT-N Sümbool:
Hydraulics

Nominaalrõhk:
210 bar

Nominaalvool:
45 l/min.



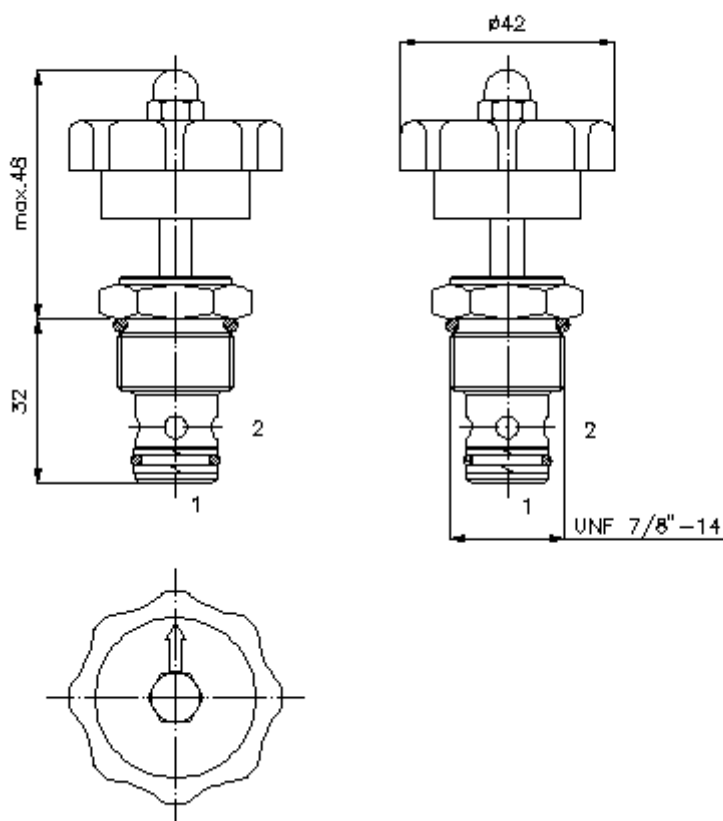
IMAV-Hydraulik GmbH
Breite Strasse 10
D-40670 Meerbusch (Osterath)
Telefon +49 (0)2159 - 9188.0
Fax +49 (0)2159 - 4242
E-mail: info@imav.com
Internet: <http://www.imav.com>

MF-310-100-00

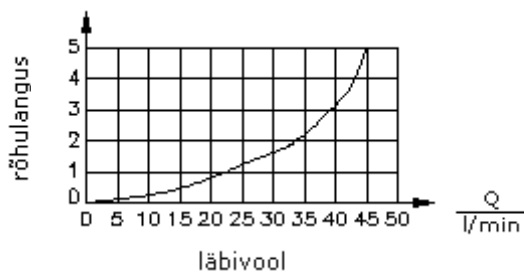
(Õigus teha muudatusi reserveeritud!)

HEX 1"
(lähte-
pöördemoment:
48 - 54 Nm)

vastuvõtu-
ava
C-10-2
vaata
möödete lehte-
Nr.:
IK-100-109-00



$\frac{\Delta p}{\text{bar}}$ Δp -Q- tunnusjoon
22 cSt juures (50°C)



nõel drossel kruvitav ventiil (reguleeritav) NV1-10.-K-0



IMAV-Hydraulik GmbH
Breite Strasse 10
D-40670 Meerbusch (Osterath)
Telefon +49 (0)2159 - 9188.0
Fax +49 (0)2159 - 4242
E-mail: info@imav.com
Internet: <http://www.imav.com>

MF-310-100-00

(Õigus teha muudatusi reserveeritud!)

Tellimise näide:

NV1 - 10N - K - 0
| | | |
A **B** **C** **D**

Tüüpide võti:

A seadmete väljatüütus
nõel drossel ventiil

B mõõtmed ja tihendus
10N = buna (NBR)
10V = viton (FPM)

C häälestusviis
K = käsiratas

D ehitusviis
0 = sissekruvitav ventiil

Tehnilised andmed:

nominaalrõhk: 210 bar

nomnaalvool: 45 l/min

kaal: 0,11 kg

temperatuuri ulatus: -40°C kuni 120°C

rõhuabinõu: HL-hüdraulika õli DIN 51524 T1 (ISO TC 131)

max. leke: 5 tilka/min 22 cSt (50°C) ja 210 bar juures

tihend: võimalik valida kas buna (NBR) või viton (FPM), nii kui ka teflonkaitserõnga vahel (PTFE)

Vastuvõtu ava: C-10-2 vaata mõõdete lehte-Nr.: [IK-100-109-00](#)

korpus: 2LH-10.-B.. vaata mõõdete lehte-Nr.: [IH-100-000-00](#)

tihendikomplekt: SP-MDS-10N-22 (NBR), SP-MDS-10V-22 (FPM)