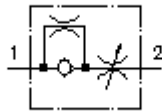


**nõel drossel kruvitav ventiiil
(reguleeritav)
NV1-16.-K-0**

FIT-N Sümbol:
Hydraulics

Nominaalrõhk:
210 bar

Nominaalvool:
151 l/min.



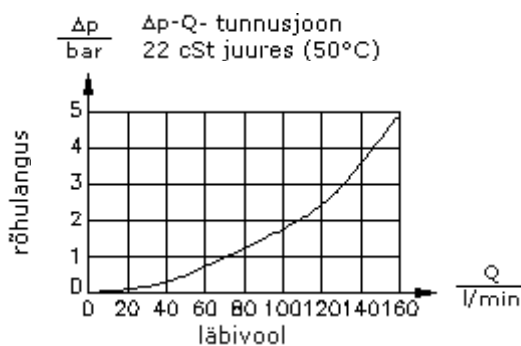
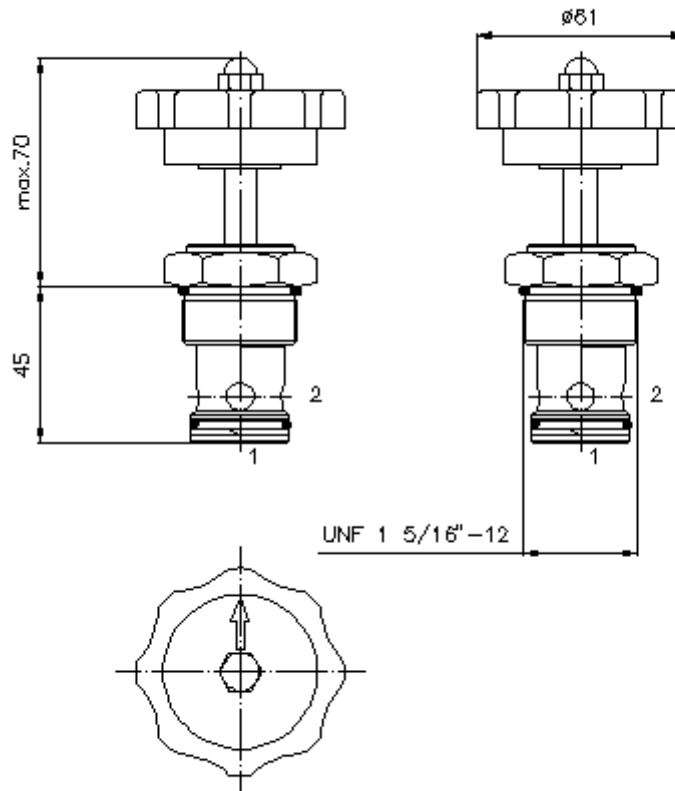
IMAV-Hydraulik GmbH
Breite Strasse 10
D-40670 Meerbusch (Osterath)
Telefon +49 (0)2159 - 9188.0
Fax +49 (0)2159 - 4242
E-mail: info@imav.com
Internet: <http://www.imav.com>

MF-320-160-00

(Õigus teha muudatusi reserveeritud!)

HEX 1 1/2"
(lähte-
pöördemoment:
109 - 122 Nm)

vastuvõtu-
ava
C-16-2
vaata
möödete lehte-
Nr.:
IK-100-169-00



nõel drossel kruvitav ventiil (reguleeritav) NV1-16.-K-0

Tellimise näide:

NV1 - 16N - K - 0
| | | |
A **B** **C** **D**



IMAV-Hydraulik GmbH
Breite Strasse 10
D-40670 Meerbusch (Osterath)
Telefon +49 (0)2159 - 9188.0
Fax +49 (0)2159 - 4242
E-mail: info@imav.com
Internet: <http://www.imav.com>

MF-320-160-00

(Õigus teha muudatusi reserveeritud!)

Tüüpide võti:

A seadmete väljatüütus
nõel drossel ventiil

B mõõtmed ja tihendus
16N = buna (NBR)
16V = viton (FPM)

C häälestusviis
K = käsiratas

D ehitusviis
0 = sissekruvitav ventiil

Tehnilised andmed:

nominaalrõhk: 210 bar

nomnaalvool: 151 l/min

kaal: 0,34 kg

temperatuuri ulatus: -40°C kuni 120°C

rõhuabinõu: HL-hüdraulika õli DIN 51524 T1 (ISO TC 131)

max. leke: 5 tilka/min 22 cSt (50°C) ja 210 bar juures

tihend: võimalik valida kas buna (NBR) või viton (FPM), nii kui ka teflonkaitserõnga vahel (PTFE)

Vastuvõtu ava: C-16-2 vaata mõõdete lehte-Nr.: [IK-100-169-00](#)

korpus: 2LH-16.-B.. vaata mõõdete lehte-Nr.: [IH-100-000-00](#)

tihendikomplekt: SP-MDS-16N-21 (NBR), SP-MDS-16V-21 (FPM)