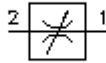


## 2 kanaliga kruvitav drosselventiil (180°-Adjusteerimine) MRV2-10.-.-0-..

**EAT-N** Sümbool:  
Hydraulics

**Nominaalrõhk:**  
210 bar

**Nominaalvool:**  
57 l/min.



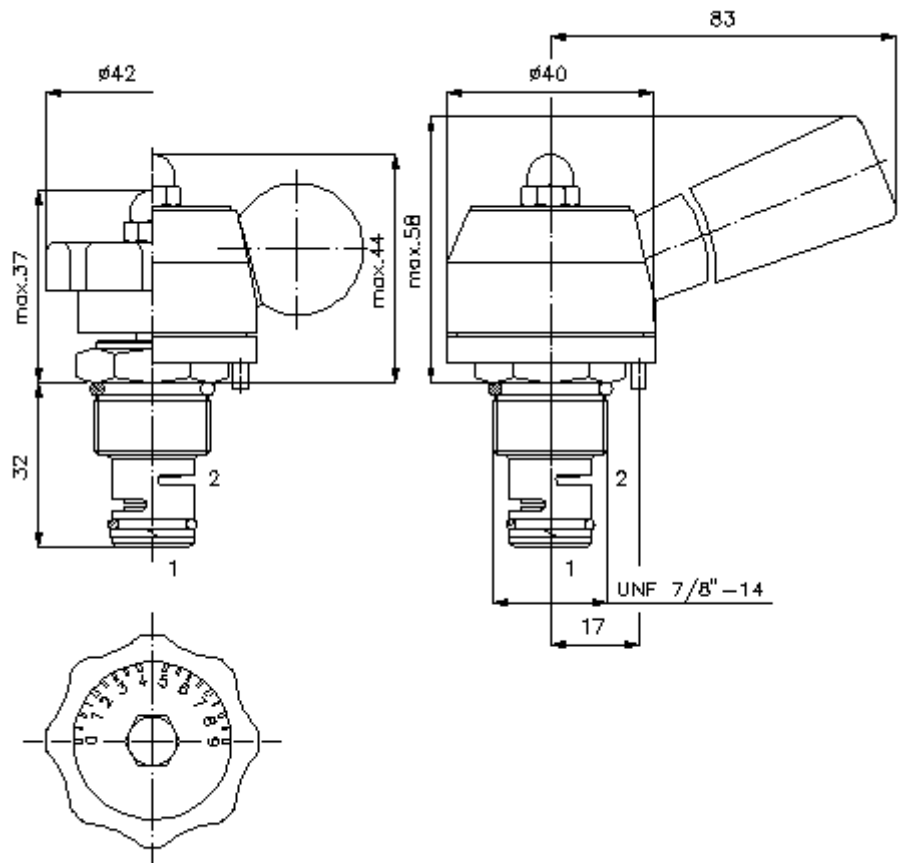
IMAV-Hydraulik GmbH  
Breite Strasse 10  
D-40670 Meerbusch (Osterath)  
Telefon +49 (0)2159 - 9188.0  
Fax +49 (0)2159 - 4242  
E-mail: [info@imav.com](mailto:info@imav.com)  
Internet: <http://www.imav.com>

**MF-510-100-00**

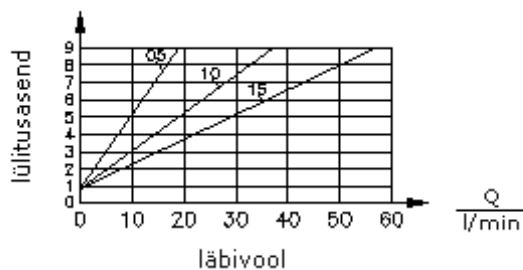
(Õigus teha muudatusi reserveeritud!)

HEX 1"  
(lähte-  
pöörde-  
moment:  
48 - 54 Nm)

vastuvõtu-  
ava  
C-10-2  
vaata  
möödete lehte-  
Nr.:  
IK-100-109-00



tunnusjoon  
22 cSt juures (50°C)



## 2 kanaliga kruvitav drosselventiil (180°-Adjusteerimine)

MRV2-10.-.-0-..

### Tellimise näide:

MRV2 - 10N - K - 0 - 10  
|           |           |           |           |  
**A**       **B**       **C**       **D**       **E**



IMAV-Hydraulik GmbH  
Breite Strasse 10  
D-40670 Meerbusch (Osterath)  
Telefon +49 (0)2159 - 9188.0  
Fax +49 (0)2159 - 4242  
E-mail: [info@imav.com](mailto:info@imav.com)  
Internet: <http://www.imav.com>

**MF-510-100-00**

(Õigus teha muudatusi reserveeritud!)

### Tüüpide võti:

**A** seadmete väljatüütus  
drossel ventiil

**B** mõõtmed ja tihendus  
10N = buna (NBR)  
10V = viton (FPM)

**C** häälestusviis  
K = käsiratas, astmeteta  
B = kuulnupp, astmeteta  
E = kuulnupp, 10 asendust (0° - 180°),  
haakuv  
D = käsikang, 10 asendit (0° - 180°),  
haakuv  
L = käsikang, astmeteta

**D** ehitusviis  
0 = sissekruvitav ventiil

**E** soovitud reguleeritud õlivool  
05 = 0 - 19 l/min  
10 = 0 - 38 l/min  
15 = 0 - 57 l/min

### Tehnilised andmed:

<b>vihje:</b>	Vastuvõtuava positsioneerimis nõelale : d 3,5 x 5
<b>nominaalrõhk:</b>	210 bar
<b>nomnaalvool:</b>	57 l/min
<b>kaal:</b>	0,79 kg
<b>temperatuuri ulatus:</b>	-40°C kuni 120°C
<b>rõhuabinõu:</b>	HL-hüdraulika õli DIN 51524 T1 (ISO TC 131)
<b>max. leke:</b>	164 ccm/min 22 cSt (50°C) ja 210 bar juures
<b>tihend:</b>	võimalik valida kas buna (NBR) või viton (FPM), nii kui ka teflonkaitserõnga vahel (PTFE)
<b>Vastuvõtu ava:</b>	C-10-2 vaata mõõdete lehte-Nr.: <u>IK-100-109-00</u>
<b>korpus:</b>	2LH-10.-B.. vaata mõõdete lehte-Nr.: <u>IH-100-000-00</u>
<b>tihendikomplekt:</b>	SP-MDS-10N-21 (NBR), SP-MDS-10V-21 (FPM)