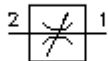


2 kanaliga kruvitav drosselventiil (180°-Adjusteerimine) MRV2-16.-.-0-..

EAT-N Sümbool:
Hydraulics

Nominaalrõhk:
210 bar

Nominaalvool:
170 l/min.



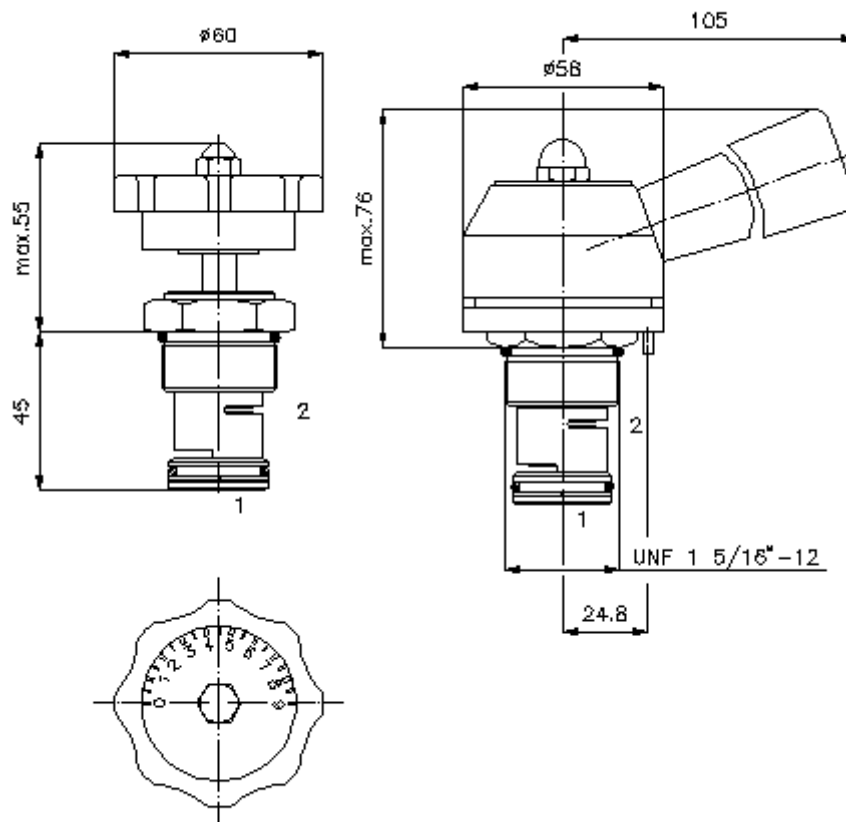
IMAV-Hydraulik GmbH
Breite Strasse 10
D-40670 Meerbusch (Osterath)
Telefon +49 (0)2159 - 9188.0
Fax +49 (0)2159 - 4242
E-mail: info@imav.com
Internet: <http://www.imav.com>

MF-510-160-00

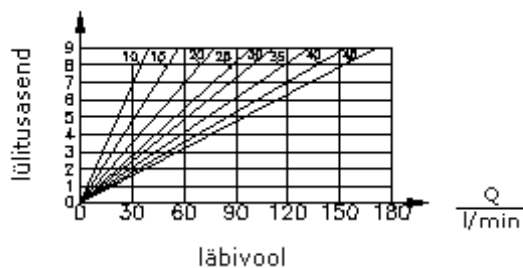
(Õigus teha muudatusi reserveeritud!)

HEX 1 1/2"
(lähte-
pöördemoment:
109 - 122 Nm)

vastuvõtu-
ava
C-16-2
vaata
möödete lehte-
Nr.:
[IK-100-169-00](#)



tunnusjoon
22 cSt juures (50°C)



2 kanaliga kruvitav drosselventiil (180°-Adjusteerimine)

MRV2-16.-.-0-..

Tellimise näide:

MRV2 - 16N - K - 0 - 10
| | | | |
A **B** **C** **D** **E**



IMAV-Hydraulik GmbH
Breite Strasse 10
D-40670 Meerbusch (Osterath)
Telefon +49 (0)2159 - 9188.0
Fax +49 (0)2159 - 4242
E-mail: info@imav.com
Internet: <http://www.imav.com>

MF-510-160-00

(Õigus teha muudatusi reserveeritud!)

Tüüpide võti:

A seadmete väljatüütus
drossel ventiil

B mõõtmed ja tihendus
16N = buna (NBR)
16V = viton (FPM)

C häälestusviis
K = käsiratas, astmeteta
D = käsikang, 10 asendit (0° - 180°),
haakuv
L = käsikang, astmeteta

D ehitusviis
0 = sissekruvitav ventiil

E soovitud reguleeritud õlivool
10 = 0 - 38 l/min
15 = 0 - 57 l/min
20 = 0 - 76 l/min
25 = 0 - 95 l/min
30 = 0 - 114 l/min
35 = 0 - 132 l/min
40 = 0 - 151 l/min
45 = 0 - 170 l/min

Tehnilised andmed:

vihje: Vastuvõtuava positsioneerimis nõelale : d 3,5 x 5
nominaalrõhk: 210 bar
nomnaalvool: 170 l/min
kaal: 0,79 kg
temperatuuri ulatus: -40°C kuni 120°C
rõhuabinõu: HL-hüdraulika õli DIN 51524 T1 (ISO TC 131)
max. leke: 85 ccm/min 22 cSt juures (50°C)
tihend: võimalik valida kas buna (NBR) või viton (FPM), nii kui ka teflonkaitserõnga vahel (PTFE)
Vastuvõtu ava: C-16-2 vaata mõõdete lehte-Nr.: IK-100-169-00
korpus: 2LH-16.-B.. vaata mõõdete lehte-Nr.: IH-100-000-00
tihendikomplekt: SP-MDS-16N-21 (NBR), SP-MDS-16V-21 (FPM)