

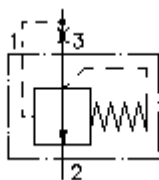
## 2kanaliga rõhukaalr kruv. Ventiiil

PCS3-10.-0-...

**EATON** Sümbool:  
Hydraulics

**Nominaalrõhk:**  
210 bar

**Nominaalvool:**  
38 l/min.



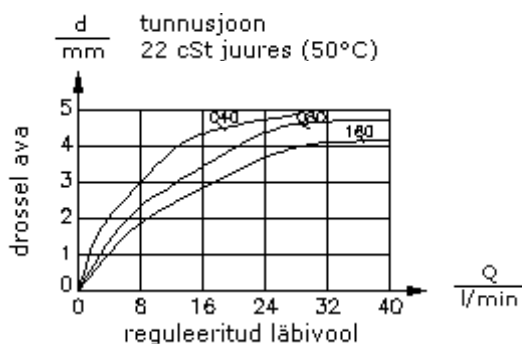
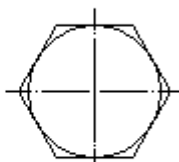
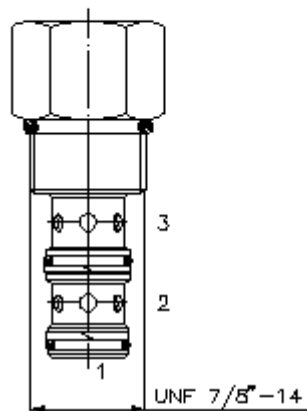
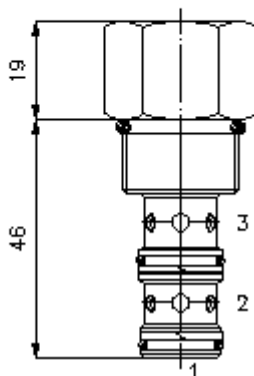
IMAV-Hydraulik GmbH  
Breite Strasse 10  
D-40670 Meerbusch (Osterath)  
Telefon +49 (0)2159 - 9188.0  
Fax +49 (0)2159 - 4242  
E-mail: [info@imav.com](mailto:info@imav.com)  
Internet: <http://www.imav.com>

**MF-610-100-00**

(Õigus teha muudatusi reserveeritud!)

HEX 1"  
(lähte-  
pöördemoment:  
48 - 54 Nm)

vastuvõtu-  
ava  
C-10-3  
vaata  
möödete lehte-  
Nr.:  
IK-300-109-00



## 2kanaliga rõhukaalr kruv. Ventiiil

PCS3-10.-0-...

### Tellimise näide:

PCS3 - 10N - 0 - 040  
|        |        |        |  
**A**    **B**    **C**    **D**



IMAV-Hydraulik GmbH  
Breite Strasse 10  
D-40670 Meerbusch (Osterath)  
Telefon +49 (0)2159 - 9188.0  
Fax +49 (0)2159 - 4242  
E-mail: [info@imav.com](mailto:info@imav.com)  
Internet: <http://www.imav.com>

**MF-610-100-00**

(Õigus teha muudatusi reserveeritud!)

### Tüüpide võti:

**A** seadmete väljatüütus  
rõhukaal

**B** mõõtmel ja tihendus  
10N = buna (NBR)  
10V = viton (FPM)

**C** ehitusviis  
0 = sissekravitav ventiiil  
0S = tihendamisega kolbide juures

**D** diferentsiaal rõhk  
040 = 2,8 bar  
080 = 5,5 bar  
160 = 11,0 bar

### Tehnilised andmed:

<b>vihje:</b>	Standard variant "0" ilma tihenditta kolvil tähendab võimaliku lekkimist 1-st 2-ni. variant "0S" tihendiga, võib teatud hüstereesini viia !
<b>nominaalrõhk:</b>	210 bar
<b>nomnaalvool:</b>	38 l/min
<b>kaal:</b>	0,12 kg
<b>temperatuuri ulatus:</b>	-40°C kuni 120°C
<b>rõhuabinõu:</b>	HL-hüdraulika õli DIN 51524 T1 (ISO TC 131)
<b>tihend:</b>	võimalik valida kas buna (NBR) või viton (FPM), nii kui ka teflonkaitserõnga vahel (PTFE)
<b>Vastuvõtu ava:</b>	C-10-3 vaata mõõdete lehte-Nr.: <u>IK-300-109-00</u>
<b>korpus:</b>	3LH-10.-B.. vaata mõõdete lehte-Nr.: <u>IH-300-000-00</u>
<b>tihendikomplekt:</b>	SP-MDS-10N-32 (NBR), SP-MDS-10V-32 (FPM)