

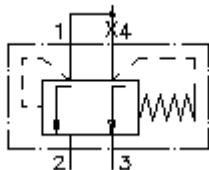
# 3kanliga rõhukaal kruv. Ventiiil

PCS4-20.-0-...

**EATON** Smbol:  
Hydraulics

**Nominaalrhk:**  
210 bar

**Nominaalvool:**  
190 l/min.



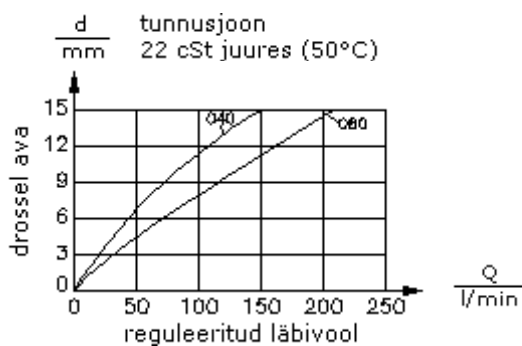
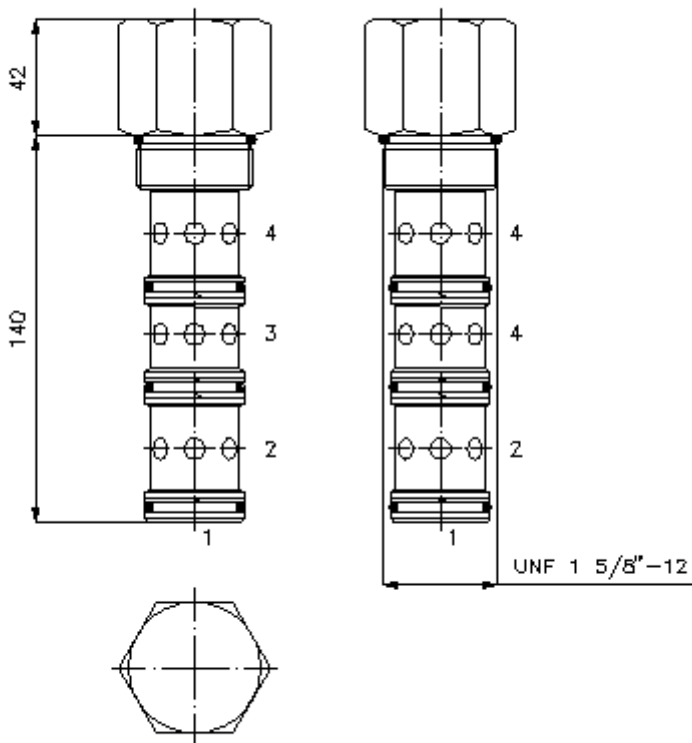
IMAV-Hydraulik GmbH  
Breite Strasse 10  
D-40670 Meerbusch (Osterath)  
Telefon +49 (0)2159 - 9188.0  
Fax +49 (0)2159 - 4242  
E-mail: [info@imav.com](mailto:info@imav.com)  
Internet: <http://www.imav.com>

**MF-650-200-00**

(igus teha muudatusi reserveeritud!)

HEX 1 7/8"  
(lhte-  
pordemoment:  
129 - 155 Nm)

vastuvtu-  
ava  
C-20-4  
vaata  
mdete lehte-  
Nr.:  
IK-400-209-00



## 3kanliga rõhukaal kruv. Ventiiil

PCS4-20.-0-...

### Tellimise näide:

PCS4 - 20N - 0 - 080  
|        |        |        |  
**A**    **B**    **C**    **D**



IMAV-Hydraulik GmbH  
Breite Strasse 10  
D-40670 Meerbusch (Osterath)  
Telefon +49 (0)2159 - 9188.0  
Fax +49 (0)2159 - 4242  
E-mail: [info@imav.com](mailto:info@imav.com)  
Internet: <http://www.imav.com>

**MF-650-200-00**

(Õigus teha muudatusi reserveeritud!)

### Tüüpide võti:

**A** seadmete väljatüütus rõhukaal

**B** mõõtmel ja tihendus  
20N = buna (NBR)  
20V = viton (FPM)

**C** ehitusviis  
0 = sissekrüvitav ventiiil

**D** diferentsiaal rõhk  
080 = 5,5 bar  
160 = 11,0 bar

### Tehnilised andmed:

**nominaalrõhk:** 210 bar

**nomnaalvool:** 190 l/min

**kaal:** 0,5 kg

**temperatuuri ulatus:** -40°C kuni 120°C

**rõhuabinõu:** HL-hüdraulika õli DIN 51524 T1 (ISO TC 131)

**tihend:** võimalik valida kas buna (NBR) või viton (FPM), nii kui ka teflonkaitserõnga vahel (PTFE)

**Vastuvõtu ava:** C-20-4 vaata mõõdete lehte-Nr.: [IK-400-209-00](#)

**korpus:** 4LH-20.-B.. vaata mõõdete lehte-Nr.: [IH-400-000-00](#)

**tihendikomplekt:** SP-MDS-20N-44 (NBR), SP-MDS-20V-44 (FPM)