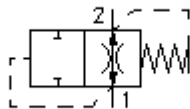


**kruvitav toru murdumiskaitse v.  
(fikseeritud)  
VF1-10.-F-0-.....**

**EAT-N Sümbool:**  
Hydraulics

**Nominaalrõhk:**  
210 bar

**Nominaalvool:**  
23 l/min.



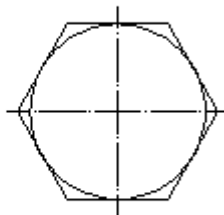
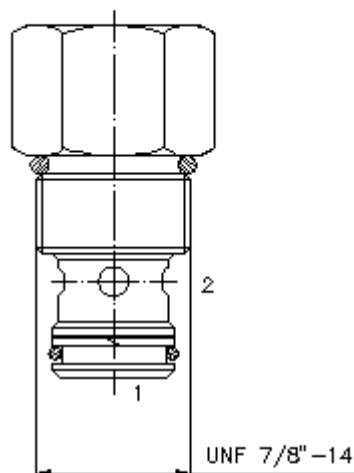
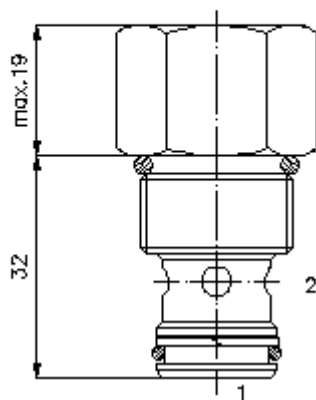
IMAV-Hydraulik GmbH  
Breite Strasse 10  
D-40670 Meerbusch (Osterath)  
Telefon +49 (0)2159 - 9188.0  
Fax +49 (0)2159 - 4242  
E-mail: [info@imav.com](mailto:info@imav.com)  
Internet: <http://www.imav.com>

**MF-710-100-00**

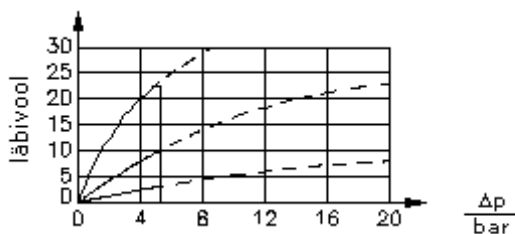
(Õigus teha muudatusi reserveeritud!)

HEX 1"  
(lähte-  
pöördemoment:  
48 - 54 Nm)

vastuvõtu-  
ava  
C-10-2  
vaata  
möödete lehte-  
Nr.:  
IK-100-109-00



$\frac{Q}{l/min}$   $\Delta p$ -Q- tunnusjoon  
22 cSt juures (50°C)



-- 1>2

--- 2>1

# kruvitav toru murdumiskaitse v. (fikseeritud)

VF1-10.-F-0-.....

## Tellimise näide:

VF1 - 10N - F - 0 - 15.00  
|           |           |           |           |  
**A**       **B**       **C**       **D**       **E**



IMAV-Hydraulik GmbH  
Breite Strasse 10  
D-40670 Meerbusch (Osterath)  
Telefon +49 (0)2159 - 9188.0  
Fax +49 (0)2159 - 4242  
E-mail: [info@imav.com](mailto:info@imav.com)  
Internet: <http://www.imav.com>

**MF-710-100-00**

(Õigus teha muudatusi reserveeritud!)

## Tüüpide võti:

**A** seadmete väljatüütus  
torupuurimiskaitse ventiil

**B** mõõtmel ja tihendus  
10N = buna (NBR)  
10V = viton (FPM)

**C** häälestusviis  
F = fikseeritud

**D** ehitusviis  
0 = sissekravitav ventiil

**E** koguse reguleerimine  
soocitu reguleeritud õlivool  
Q = Gpm-des märika  
1 l/min = 0,265 Gpm  
(1 Gpm = 3,785 l/min)  
reguleerimistäpsus  
2,0 - 23,0 l/min ±20%

## Tehnilised andmed:

<b>vihje:</b>	eelnevalt määratud läbivoolu ületamisel sulgeb ventiil koheselt ja jääb suletuks, kuni rõhk langeb alla 5,5 bar-i
<b>nominaalrõhk:</b>	210 bar
<b>nomnaalvool:</b>	23 l/min
<b>kaal:</b>	0,11 kg
<b>temperatuuri ulatus:</b>	-40°C kuni 120°C
<b>rõhuabinõu:</b>	HL-hüdraulika õli DIN 51524 T1 (ISO TC 131)
<b>tihend:</b>	võimalik valida kas buna (NBR) või viton (FPM), nii kui ka teflonkaitserõnga vahel (PTFE)
<b>max. leke:</b>	2->1 = 5 tilka/min 22 cSt (50°C) ja 210 bar juures
<b>Vastuvõtu ava:</b>	C-10-2 vaata mõõdete lehte-Nr.: <u>IK-100-109-00</u>
<b>korpus:</b>	2LH-10.-B.. vaata mõõdete lehte-Nr.: <u>IH-100-000-00</u>
<b>tihendikomplekt:</b>	SP-MDS-10N-21 (NBR), SP-MDS-10V-21 (FPM)