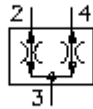


kruvitav voolu jagaja/vähendaja ventiil FDC1-16.-0-..

EAT-N Sümbool:
Hydraulics

Nominaalrõhk:
210 bar

Nominaalvool:
178 l/min.



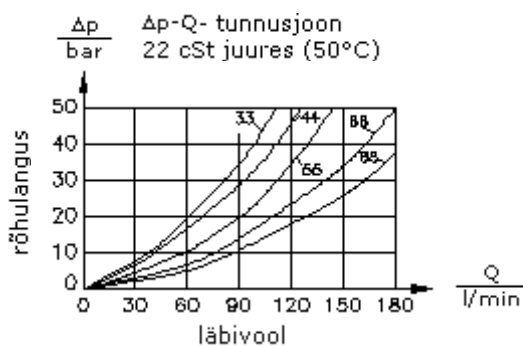
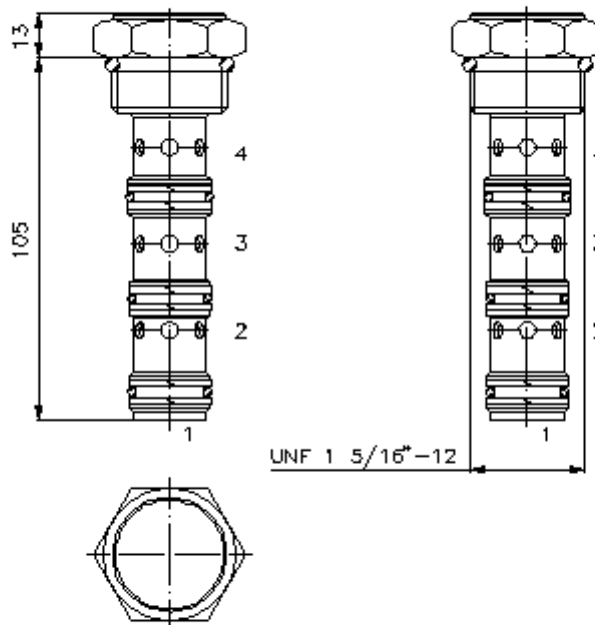
IMAV-Hydraulik GmbH
Breite Strasse 10
D-40670 Meerbusch (Osterath)
Telefon +49 (0)2159 - 9188.0
Fax +49 (0)2159 - 4242
E-mail: info@imav.com
Internet: <http://www.imav.com>

MF-810-160-00

(Õigus teha muudatusi reserveeritud!)

HEX 1 1/2"
(lähte-
pöördemoment:
109 - 122 Nm)

vastuvõtu-
ava
C-16-4
vaata
möödete lehte-
Nr.:
[IK-400-169-00](#)



kruvitav voolu jagaja/vähendaja ventiil FDC1-16.-0-..

Tellimise näide:

FDC1 - 16N - 0 - 55
| | | |
A **B** **C** **D**



IMAV-Hydraulik GmbH
Breite Strasse 10
D-40670 Meerbusch (Osterath)
Telefon +49 (0)2159 - 9188.0
Fax +49 (0)2159 - 4242
E-mail: info@imav.com
Internet: <http://www.imav.com>

MF-810-160-00

(Õigus teha muudatusi reserveeritud!)

Tüüpide võti:

- A** seadmete väljatüütus
voolujagaja / vähendaja
- B** mõõtmed ja tihendus
16N = buna (NBR)
16V = viton (FPM)
- C** ehitusviis
0 = sissekruvitav ventiil

- D** edutusvool ja jagamissuhted
ühendus
- | |
|--------------------------------|
| 4 ; 2 ; Q kokku |
| 33 = 50,0% ; 50,0% ; 68 l/min |
| 44 = 50,0% ; 50,0% ; 90 l/min |
| 55 = 50,0% ; 50,0% ; 114 l/min |
| 66 = 50,0% ; 50,0% ; 132 l/min |
| 88 = 50,0% ; 50,0% ; 178 l/min |
| 64 = 60,0% ; 40,0% ; 114 l/min |
| 46 = 40,0% ; 60,0% ; 114 l/min |
| 63 = 66,7% ; 33,3% ; 98 l/min |
| 36 = 33,3% ; 66,7% ; 98 l/min |
| 43 = 57,0% ; 43,0% ; 79 l/min |
| 34 = 43,0% ; 57,0% ; 79 l/min |

Tehnilised andmed:

- nominaalrõhk:** 210 bar
- nomnaalvool:** 178 l/min
- kaal:** 0,35 kg
- temperatuuri ulatus:** -40°C kuni 120°C
- rõhuabinõu:** HL-hüdraulika õli DIN 51524 T1 (ISO TC 131)
- tihend:** võimalik valida kas buna (NBR) või viton (FPM), nii kui ka teflonkaitserõnga vahel (PTFE)
- jaotussuhe:** ± 10% nominaalalas
- Vastuvõtu ava:** C-16-4 vaata mõõdete lehte-Nr.: IK-400-169-00
- korpus:** 4LHS-16.-B.. vaata mõõdete lehte-Nr.: IH-500-000-00
- tihendikomplekt:** SP-MDS-16N-46 (NBR), SP-MDS-16V-46 (FPM)