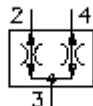


# kruvitav voolu jagaja/vähendaja ventiil (diferentsiaal toimega) FDC3-16.-0-..

**EAT-N** Sümbool:  
Hydraulics

**Nominaalrõhk:**  
210 bar

**Nominaalvool:**  
228 l/min.



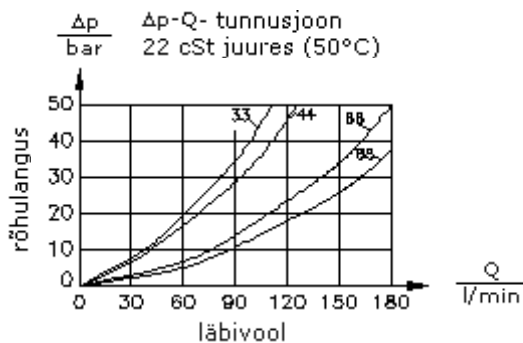
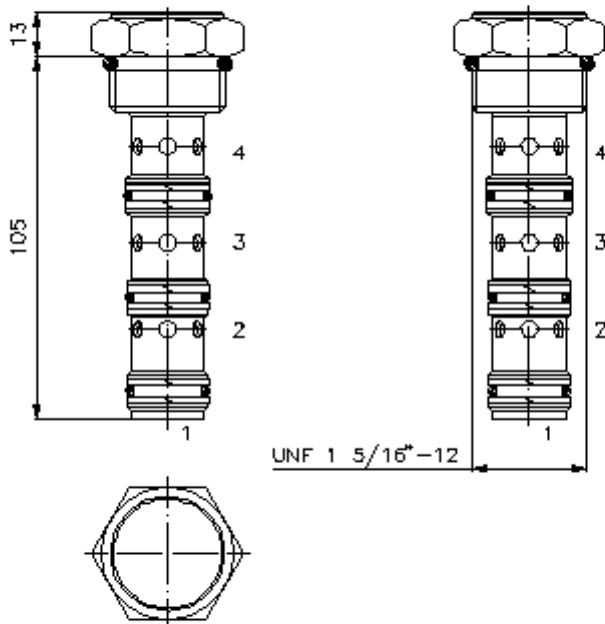
IMAV-Hydraulik GmbH  
Breite Strasse 10  
D-40670 Meerbusch (Osterath)  
Telefon +49 (0)2159 - 9188.0  
Fax +49 (0)2159 - 4242  
E-mail: [info@imav.com](mailto:info@imav.com)  
Internet: <http://www.imav.com>

**MF-850-160-00**

(Õigis teha muudatusi reserveeritud!)

HEX 1 1/2"  
(lähte-  
pöördemoment:  
109 - 122 Nm)

vastuvõtu-  
ava  
C-16-4  
vaata  
möödete lehte-  
Nr.:  
[IK-400-169-00](#)



**kruvitav voolu jagaja/vähendaja  
ventiil (diferentsiaal toimega)  
FDC3-16.-0-..**



IMAV-Hydraulik GmbH  
Breite Strasse 10  
D-40670 Meerbusch (Osterath)  
Telefon +49 (0)2159 - 9188.0  
Fax +49 (0)2159 - 4242  
E-mail: [info@imav.com](mailto:info@imav.com)  
Internet: <http://www.imav.com>

**MF-850-160-00**

(Õigus teha muudatusi reserveeritud!)

**Tellimise näide:**

FDC3 - 16N - 0 - 66  
|        |        |        |  
**A**      **B**      **C**      **D**

**Tüüpide võti:**

- A** seadmete väljatüütus  
voolujagaja / vähendaja
- B** mõõtmed ja tihendus  
16N = buna (NBR)  
16V = viton (FPM)
- C** ehitusviis  
0 = sissekruvitav ventiil

- D** edutusvool ja jagamissuhted  
ühendus  
4 ; 2 ; Q kokku  
33 = 50,0% ; 50,0% ; 76 l/min  
44 = 50,0% ; 50,0% ; 107 l/min  
66 = 50,0% ; 50,0% ; 152 l/min  
88 = 50,0% ; 50,0% ; 228 l/min

**Tehnilised andmed:**

- nominaalrõhk:** 210 bar
- nomnaalvool:** 228 l/min
- kaal:** 0,35 kg
- temperatuuri ulatus:** -40°C kuni 120°C
- rõhuabinõu:** HL-hüdraulika õli DIN 51524 T1 (ISO TC 131)
- tihend:** võimalik valida kas buna (NBR) või viton (FPM), nii kui ka teflonkaitserõnga vahel (PTFE)
- jaotussuhe:** ± 10% nominaalalas
- Vastuvõtu ava:** C-16-4 vaata mõõdete lehte-Nr.: IK-400-169-00
- korpus:** 4LHS-16.-B.. vaata mõõdete lehte-Nr.: IH-500-000-00
- tihendikomplekt:** SP-MDS-16N-46 (NBR), SP-MDS-16V-46 (FPM)