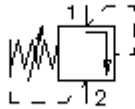


rõhu piiramise kruvitav ventiil
(otse juhitud, reguleeritav)
RV1-08.-.-0-..

EAT-N Sümbol:
Hydraulics

Nominaalrõhk:
 350 bar

Nominaalvool:
 23 l/min.



IMAV-Hydraulik GmbH
 Breite Strasse 10
 D-40670 Meerbusch (Osterath)
 Telefon +49 (0)2159 - 9188.0
 Fax +49 (0)2159 - 4242
 E-mail: info@imav.com
 Internet: <http://www.imav.com>

MP-100-081-00

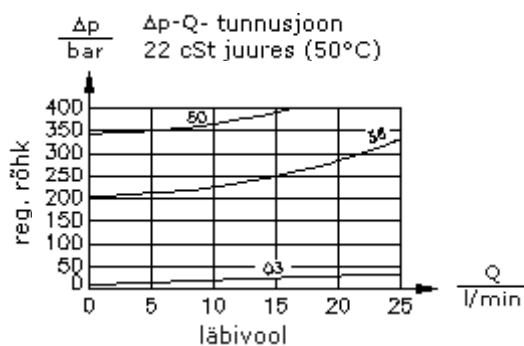
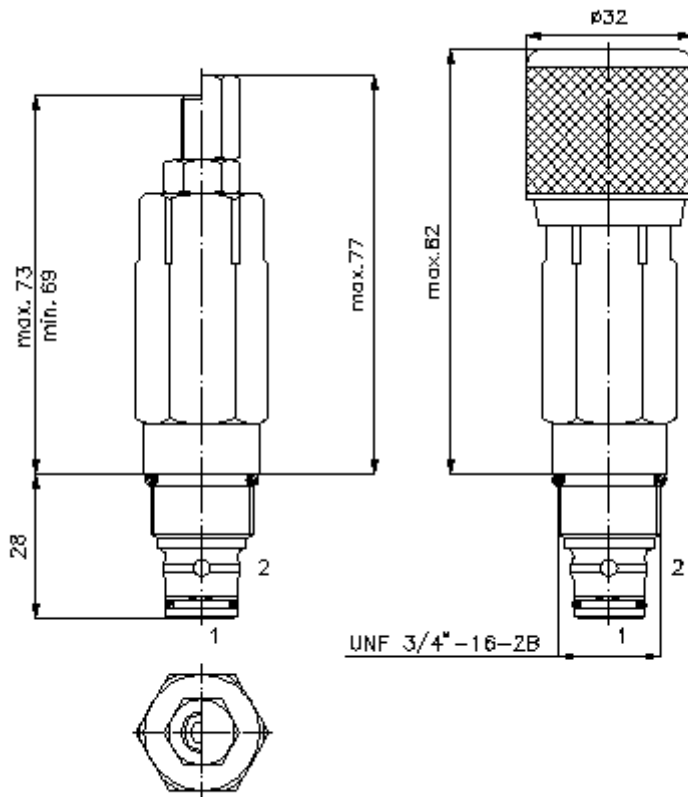
(Õigus teha muudatusi reserveeritud!)

HEX 1/2"

HEX 7/8"
 (lähte-
 pöördemoment:
 34 - 40 Nm)

vastuvõtu-
 ava
 C-08-2
 vaata
 moodsate lehte-
 Nr.:
 IK-100-089-00

HEX 4 mm



**rõhu piiramise kruvitav ventiil
(otse juhitud, reguleeritav)
RV1-08.-.-0-..**



IMAV-Hydraulik GmbH
Breite Strasse 10
D-40670 Meerbusch (Osterath)
Telefon +49 (0)2159 - 9188.0
Fax +49 (0)2159 - 4242
E-mail: info@imav.com
Internet: <http://www.imav.com>

MP-100-081-00

(Õigus teha muudatusi reserveeritud!)

Tellimise näide:

RV1 - 08N - C - 0 - 36
| | | | |
A **B** **C** **D** **E**

Tüüpide võti:

A seadmete väljatüütus

rõhupiiramisventiil
keegelkohtventiil
otse juhitud

B mõõtmed ja tihendus

08N = buna (NBR)
08V = viton (FPM)

C häälestusviis

S = kruvipistik
C = sulgurklapp
K = käsiratas

D ehitusviis

0 = sissekruvitav ventiil

E rõhuastmed

03 = 3,4 - 21 bar
36 = 20,7 - 248 bar
50 = 103,4 - 350 bar

Tehnilised andmed:

nominaalrõhk: 350 bar

nomnaalvool: 23 l/min ("S")
15 l/min ("F")

kaal: 0,2 kg

temperatuuri ulatus: -40°C kuni 120°C

rõhuabinõu: HL-hüdraulika õli DIN 51524 T1 (ISO TC 131)

max. leke: 5 tilka/min 22 cSt (50°C) ja 80% avamisrõhu juures

tihend: võimalik valida kas buna (NBR) või viton (FPM), nii kui ka teflonkaitserõnga vahel (PTFE)

Vastuvõtu ava: C-08-2 vaata mõõdete lehte-Nr.: [IK-100-089-00](#)

korpus: 2LH-08.-B.. vaata mõõdete lehte-Nr.: [IH-100-000-00](#)

tihendikomplekt: SP-MDS-08N-21 (NBR), SP-MDS-08V-21 (FPM)