

**rõhu piiramise kruvitav ventiil  
(otse juhitud, reguleeritav)  
RV6-10.-.-0-..**

**EAT-N Sümbool:**  
Hydraulics

**Nominaalrõhk:**  
350 bar

**Nominaalvool:**  
15 l/min.



IMAV-Hydraulik GmbH  
Breite Strasse 10  
D-40670 Meerbusch (Osterath)  
Telefon +49 (0)2159 - 9188.0  
Fax +49 (0)2159 - 4242  
E-mail: [info@imav.com](mailto:info@imav.com)  
Internet: <http://www.imav.com>

**MP-110-101-00**

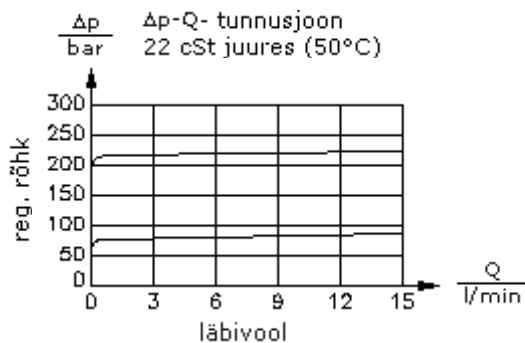
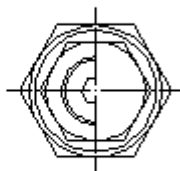
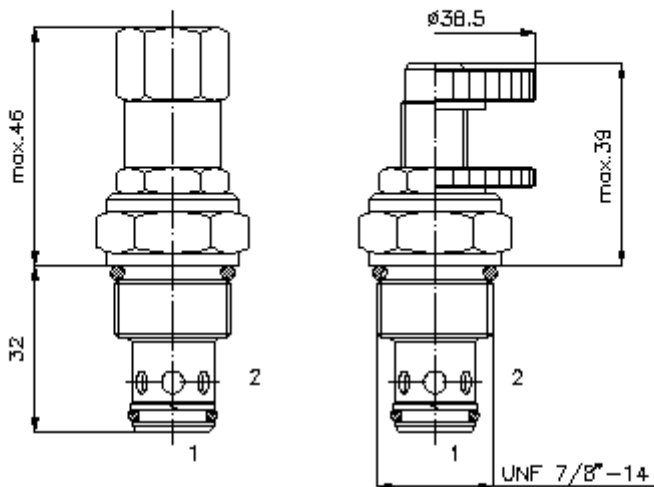
(Õigus teha muudatusi reserveeritud!)

HEX 3/4"

HEX 1"  
(lähte-  
pöördemoment:  
48 - 54 Nm)

vastuvõtu-  
ava  
C-10-2  
vaata  
mõõdete lehte-  
Nr.:  
[IK-100-109-00](#)

HEX 3/16"



**rõhu piiramise kruvitav ventiil  
(otse juhitud, reguleeritav)  
RV6-10.-.-0-..**

**Tellimise näide:**

RV6 - 10N - C - 0 - 25  
|        |        |        |        |  
**A**    **B**    **C**    **D**    **E**



IMAV-Hydraulik GmbH  
Breite Strasse 10  
D-40670 Meerbusch (Osterath)  
Telefon +49 (0)2159 - 9188.0  
Fax +49 (0)2159 - 4242  
E-mail: [info@imav.com](mailto:info@imav.com)  
Internet: <http://www.imav.com>

**MP-110-101-00**

(Õigus teha muudatusi reserveeritud!)

**Tüüpide võti:**

**A** seadmete väljatüütus

rõhupiiramisventiil  
kuuli versioon  
otse juhitud

**B** mõõtmed ja tihendus

10N = buna (NBR)  
10V = viton (FPM)

**C** häälestusviis

S = kruvipistik  
C = sulgurklapp  
K = käsiratas

**D** ehitusviis

0 = sissekruvitav ventiil

**E** rõhuastmed

25 = 3,4 - 172 bar  
50 = 137,9 - 350 bar

**Tehnilised andmed:**

**nominaalrõhk:** 350 bar

**nomnaalvool:** 15 l/min

**kaal:** 0,22 kg

**temperatuuri ulatus:** -40°C kuni 120°C

**rõhuabinõu:** HL-hüdraulika õli DIN 51524 T1 (ISO TC 131)

**max. leke:** 5 tilka/min 22 cSt (50°C) ja 80% avamisrõhu juures

**tihend:** võimalik valida kas buna (NBR) või viton (FPM), nii kui ka teflonkaitserõnga vahel (PTFE)

**Vastuvõtu ava:** C-10-2 vaata mõõdete lehte-Nr.: [IK-100-109-00](#)

**korpus:** 2LH-10.-B.. vaata mõõdete lehte-Nr.: [IH-100-000-00](#)

**tihendikomplekt:** SP-MDS-10N-21 (NBR), SP-MDS-10V-21 (FPM)