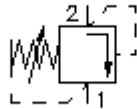


rõhu piiramise kruvitav ventiil (otse juhitud, reguleeritav) RV3-10.-.-0-..

EAT-N Sümbool:
Hydraulics

Nominaalrõhk:
250 bar

Nominaalvool:
76 l/min.



IMAV-Hydraulik GmbH
Breite Strasse 10
D-40670 Meerbusch (Osterath)
Telefon +49 (0)2159 - 9188.0
Fax +49 (0)2159 - 4242
E-mail: info@imav.com
Internet: <http://www.imav.com>

MP-130-101-00

(Õigus teha muudatusi reserveeritud!)

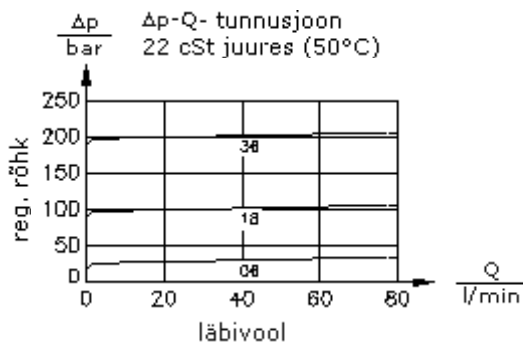
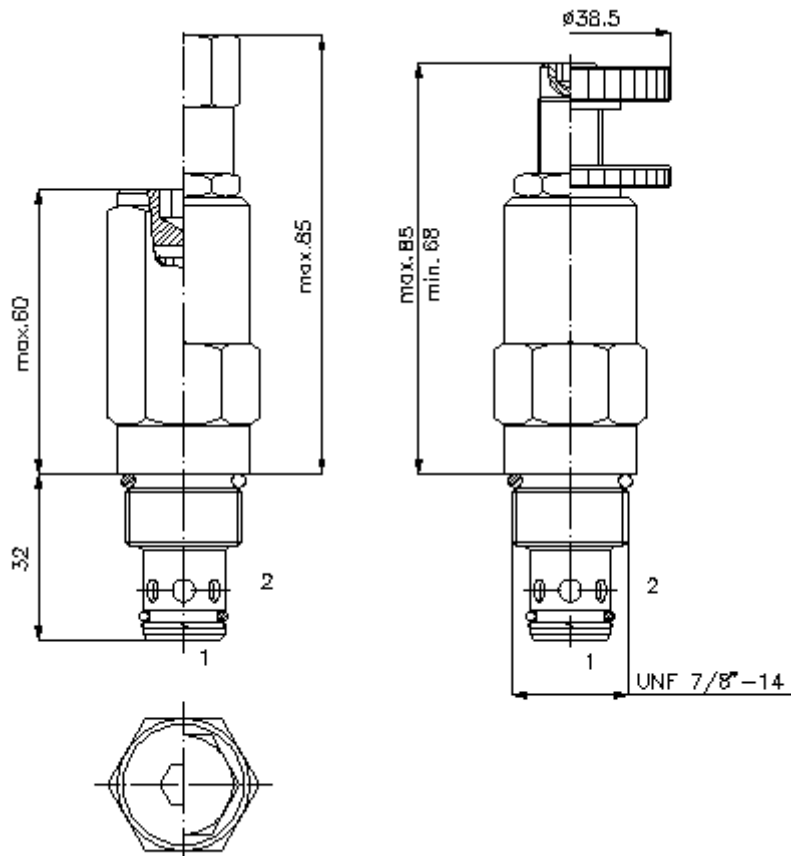
HEX 3/4"

HEX 1"
(lähte-
pöördemoment:
48 - 54 Nm)

vastuvõtu-
ava
C-10-2
vaata
möödete lehte-
Nr.:
IK-100-109-00

HEX 5/16" ("J")
(HEX 1/4")

HEX 3/16" ("S")



rõhu piiramise kruvitav ventiil (otse juhitud, reguleeritav) RV3-10.-.-0-..



IMAV-Hydraulik GmbH
Breite Strasse 10
D-40670 Meerbusch (Osterath)
Telefon +49 (0)2159 - 9188.0
Fax +49 (0)2159 - 4242
E-mail: info@imav.com
Internet: <http://www.imav.com>

MP-130-101-00

(Õigus teha muudatusi reserveeritud!)

Tellimise näide:

RV3 - 10N - C - 0 - 18
| | | | |
A **B** **C** **D** **E**

Tüüpide võti:

A seadmete väljatüütus

rõhupiiramisventiil
keegelkohtventiil
otse juhitud

B mõõtmed ja tihendus

10N = buna (NBR)
10V = viton (FPM)

C häälestusviis

J = seesmine kuukant
S = kruvipistik
C = sulgurklapp
K = käsiratas

D ehitusviis

0 = sissekruvitav ventiil

E rõhuastmed

03 = 3,4 - 21 bar
06 = 6,9 - 41 bar
09 = 13,8 - 62 bar
18 = 20,7 - 124 bar
36 = 41,4 - 248 bar

Tehnilised andmed:

nominaalrõhk: 250 bar

nomnaalvool: 76 l/min

kaal: 0,22 kg

temperatuuri ulatus: -40°C kuni 120°C

rõhuabinõu: HL-hüdraulika õli DIN 51524 T1 (ISO TC 131)

max. leke: 5 tilka/min 22 cSt (50°C) ja 80% avamisrõhu juures

tihend: võimalik valida kas buna (NBR) või viton (FPM), nii kui ka teflonkaitserõnga vahel (PTFE)

Vastuvõtu ava: C-10-2 vaata mõõdete lehte-Nr.: IK-100-109-00

korpus: 2LH-10.-B.. vaata mõõdete lehte-Nr.: IH-100-000-00

tihendikomplekt: SP-MDS-10N-21 (NBR), SP-MDS-10V-21 (FPM)