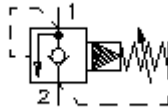


# rõhu piiramise kruvitav ventiil möödam. ja tagasilöögi ventiiliga RV2-10.-.-0-..

**EAT-N** Sümbol:  
Hydraulics

**Nominaalrõhk:**  
350 bar

**Nominaalvool:**  
114 l/min.



IMAV-Hydraulik GmbH  
Breite Strasse 10  
D-40670 Meerbusch (Osterath)  
Telefon +49 (0)2159 - 9188.0  
Fax +49 (0)2159 - 4242  
E-mail: [info@imav.com](mailto:info@imav.com)  
Internet: <http://www.imav.com>

**MP-160-101-00**

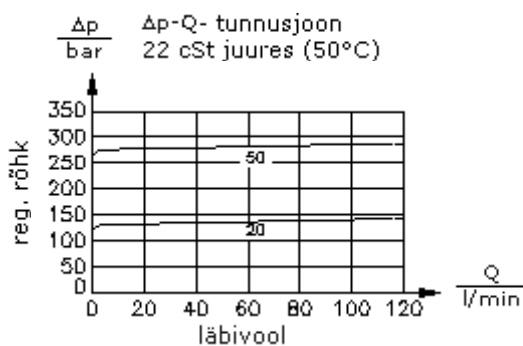
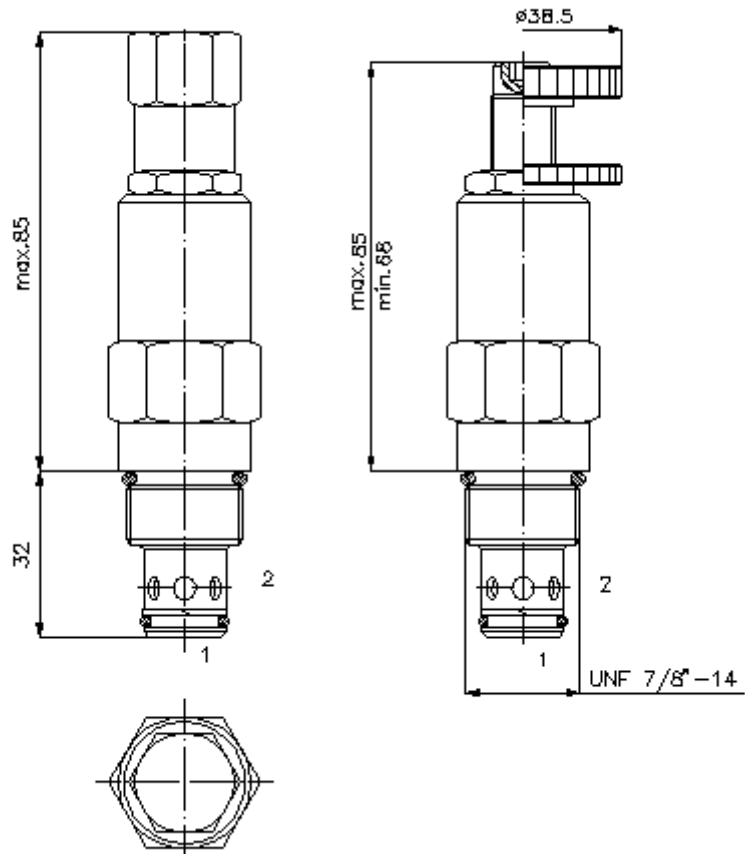
(Õigus teha muudatusi reserveeritud!)

HEX 3/4"

HEX 1"  
(lähte-  
pöördemoment:  
48 - 54 Nm)

vastuvõtu-  
ava  
C-10-2  
vaata  
möödete lehte-  
Nr.:  
IK-100-109-00

HEX 3/16"



**rõhu piiramise kruvitav ventiil  
möödam. ja tagasilöögi ventiiliga  
RV2-10.-.-0-..**



IMAV-Hydraulik GmbH  
Breite Strasse 10  
D-40670 Meerbusch (Osterath)  
Telefon +49 (0)2159 - 9188.0  
Fax +49 (0)2159 - 4242  
E-mail: [info@imav.com](mailto:info@imav.com)  
Internet: <http://www.imav.com>

**MP-160-101-00**

(Õigus teha muudatusi reserveeritud!)

**Tellimise näide:**

RV2 - 10N - C - 0 - 20  
|        |        |        |        |  
**A**    **B**    **C**    **D**    **E**

**Tüüpide võti:**

**A** seadmete väljatüütus

rõhupiiramisventiil  
keegelkohtventiil  
ettemääratud

**B** möötmed ja tihendus

10N = buna (NBR)  
10V = viton (FPM)

**C** häälestusviis

S = kruvipistik  
C = sulgurklapp  
K = käsiratas

**D** ehitusviis

0 = sissekruvitav ventiil

**E** rõhuastmed

03 = 3,4 - 21 bar  
20 = 6,9 - 138 bar  
35 = 17,2 - 241 bar  
50 = 34,5 - 350 bar

**Tehnilised andmed:**

**nominaalrõhk:** 350 bar

**nomnaalvool:** 12 - 114 l/min

**kaal:** 0,22 kg

**temperatuuri ulatus:** -40°C kuni 120°C

**rõhuabinõu:** HL-hüdraulika õli DIN 51524 T1 (ISO TC 131)

**max. leke:** 5 tilka/min 22 cSt (50°C) ja 80% avamisrõhu juures

**tihend:** võimalik valida kas buna (NBR) või viton (FPM), nii kui ka teflonkaitserõnga vahel (PTFE)

**avamisrõhu** 3 bar

**tagasilöögi ventiil:**

**Vastuvõtu ava:** C-10-2 vaata mõõdete lehte-Nr.: IK-100-109-00

**korpus:** 2LH-10.-B.. vaata mõõdete lehte-Nr.: IH-100-000-00

**tihendikomplekt:** SP-MDS-10N-21 (NBR), SP-MDS-10V-21 (FPM)