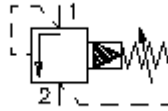


**rõhu piiramise kruvitav ventiil
(ettemääratud, reguleeritav)
RV11-12.-.-0-..**

EAT-N Sümbool:
Hydraulics

Nominaalrõhk:
350 bar

Nominaalvool:
114 l/min.



IMAV-Hydraulik GmbH
Breite Strasse 10
D-40670 Meerbusch (Osterath)
Telefon +49 (0)2159 - 9188.0
Fax +49 (0)2159 - 4242
E-mail: info@imav.com
Internet: <http://www.imav.com>

MP-170-121-00

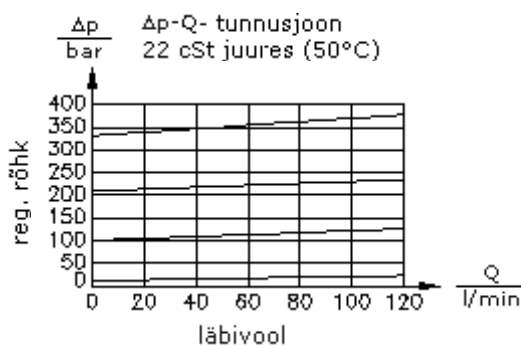
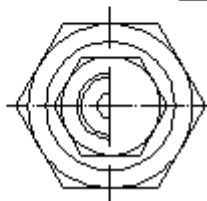
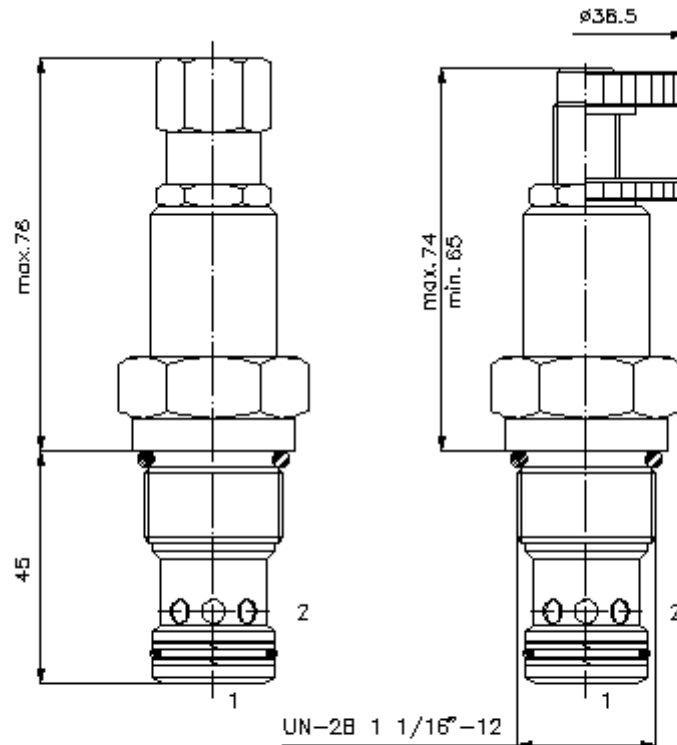
(Õigus teha muudatusi reserveeritud!)

HEX 3/4"

HEX 1 1/4"
(lähte-
pöördemoment:
85 - 94 Nm)

vastuvõtu-
ava
C-12-2
vaata
mõõdete lehte-
Nr.:
[IK-100-129-00](#)

HEX 3/16"



rõhu piiramise kruvitav ventiil (ettemääratud, reguleeritav) RV11-12.-.-0-..



IMAV-Hydraulik GmbH
Breite Strasse 10
D-40670 Meerbusch (Osterath)
Telefon +49 (0)2159 - 9188.0
Fax +49 (0)2159 - 4242
E-mail: info@imav.com
Internet: <http://www.imav.com>

MP-170-121-00

(Õigus teha muudatusi reserveeritud!)

Tellimise näide:

RV11 - 12N - C - 0 - 30
| | | | |
A **B** **C** **D** **E**

Tüüpide võti:

A seadmete väljatüütus

rõhupiiramisventiil
lückurventiil
ettemääratud

B mõõtmed ja tihendus

12N = buna (NBR)
12V = viton (FPM)

C häälestusviis

S = kruvipistik
C = sulgurklapp
K = käsiratas

D ehitusviis

0 = sissekruvitav ventiil

E rõhuastmed

15 = 10,3 - 105 bar
30 = 17,2 - 210 bar
50 = 24,1 - 350 bar

Tehnilised andmed:

nominaalrõhk: 350 bar

nomnaalvool: 114 l/min

kaal: 0,3 kg

temperatuuri ulatus: -40°C kuni 120°C

rõhuabinõu: HL-hüdraulika õli DIN 51524 T1 (ISO TC 131)

max. leke: 85 ccm/min 22 cSt (50°C) ja 80% avamisrõhu juures

tihend: võimalik valida kas buna (NBR) või viton (FPM), nii kui ka teflonkaitserõnga vahel (PTFE)

Vastuvõtu ava: C-12-2 vaata mõõdete lehte-Nr.: IK-100-129-00

korpus: 2LH-12.-B.. vaata mõõdete lehte-Nr.: IH-100-000-00

tihendikomplekt: SP-MDS-12N-22 (NBR), SP-MDS-12V-22 (FPM)