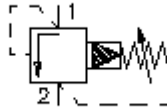


**rõhu piiramise kruvitav ventiil**  
**(ettemääratud, reguleeritav)**  
**RV5-16.-.-0-..**

**EAT-N Sümbool:**  
Hydraulics

**Nominaalrõhk:**  
 350 bar

**Nominaalvool:**  
 303 l/min.



IMAV-Hydraulik GmbH  
 Breite Strasse 10  
 D-40670 Meerbusch (Osterath)  
 Telefon +49 (0)2159 - 9188.0  
 Fax +49 (0)2159 - 4242  
 E-mail: [info@imav.com](mailto:info@imav.com)  
 Internet: <http://www.imav.com>

**MP-170-161-00**

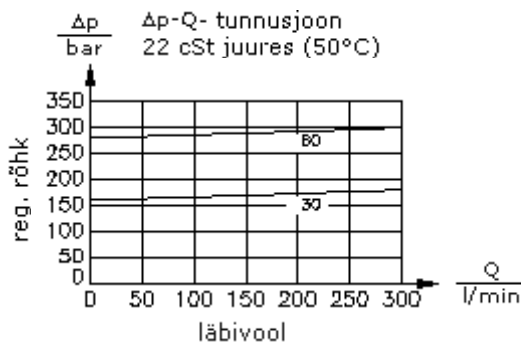
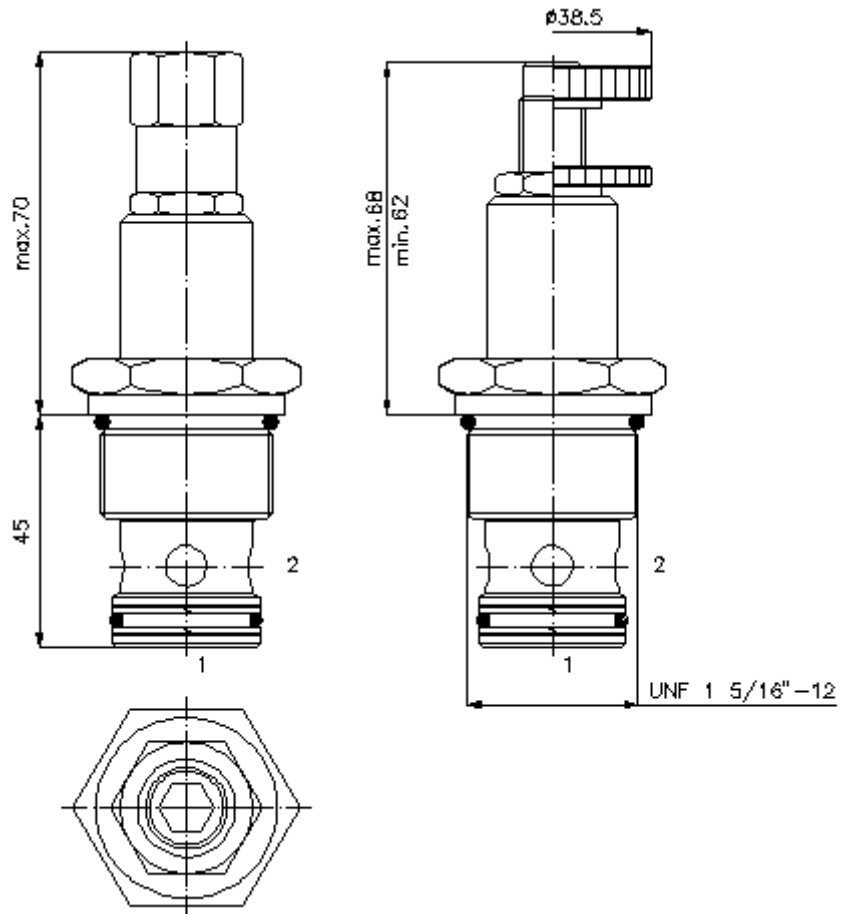
(Õigus teha muudatusi reserveeritud!)

HEX 3/4"

HEX 1 1/2"  
 (lähte-  
 pöördemoment:  
 109 - 122 Nm)

vastuvõtu-  
 ava  
 C-16-2  
 vaata  
 moodsate lehte-  
 Nr.:  
 IK-100-169-00

HEX 3/16"



# rõhu piiramise kruvitav ventiil (ettemääratud, reguleeritav) RV5-16.-.-0-..



IMAV-Hydraulik GmbH  
Breite Strasse 10  
D-40670 Meerbusch (Osterath)  
Telefon +49 (0)2159 - 9188.0  
Fax +49 (0)2159 - 4242  
E-mail: [info@imav.com](mailto:info@imav.com)  
Internet: <http://www.imav.com>

**MP-170-161-00**

(Õigus teha muudatusi reserveeritud!)

## Tellimise näide:

RV5 - 16N - C - 0 - 30  
|        |        |        |        |  
**A**    **B**    **C**    **D**    **E**

## Tüüpide võti:

### **A** seadmete väljatüütus

rõhupiiramisventiil  
lückurventiil  
ettemääratud

### **B** mõõtmed ja tihendus

16N = buna (NBR)  
16V = viton (FPM)

### **C** häälestusviis

S = kruvipistik  
C = sulgurklapp  
K = käsiratas

### **D** ehitusviis

0 = sissekruvitav ventiil

### **E** rõhuastmed

30 = 34,5 - 210 bar  
60 = 68,9 - 414 bar

## Tehnilised andmed:

**nominaalrõhk:** 350 bar

**nomnaalvool:** 303 l/min

**kaal:** 0,71 kg

**temperatuuri ulatus:** -40°C kuni 120°C

**rõhuabinõu:** HL-hüdraulika õli DIN 51524 T1 (ISO TC 131)

**max. leke:** 85 ccm/min 22 cSt (50°C) ja 80% avamisrõhu juures

**tihend:** võimalik valida kas buna (NBR) või viton (FPM), nii kui ka teflonkaitserõnga vahel (PTFE)

**Vastuvõtu ava:** C-16-2 vaata mõõdete lehte-Nr.: [IK-100-169-00](#)

**korpus:** 2LH-16.-B.. vaata mõõdete lehte-Nr.: [IH-100-000-00](#)

**tihendikomplekt:** SP-MDS-16N-22 (NBR), SP-MDS-16V-22 (FPM)