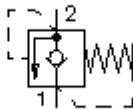


**sisse kruvitav tagasilöögi ventiil  
rõhu piiramis funkts.(fikseeritud)  
RV4-10.-.-0-..**

**FAI-N Sümbool:**  
Hydraulics

**Nominaalrõhk:**  
350 bar

**Nominaalvool:**  
45 l/min.



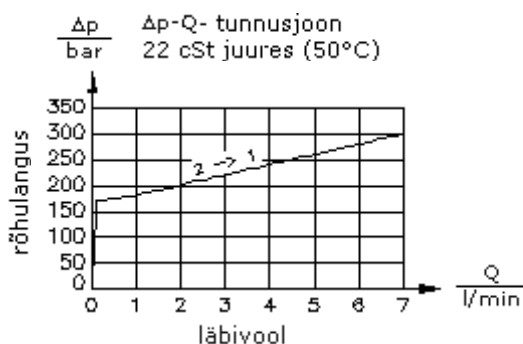
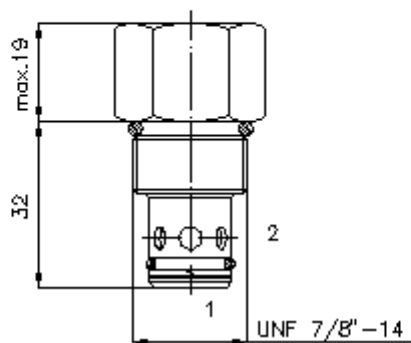
IMAV-Hydraulik GmbH  
Breite Strasse 10  
D-40670 Meerbusch (Osterath)  
Telefon +49 (0)2159 - 9188.0  
Fax +49 (0)2159 - 4242  
E-mail: [info@imav.com](mailto:info@imav.com)  
Internet: <http://www.imav.com>

**MP-180-101-00**

(Õigus teha muudatusi reserveeritud!)

HEX 1"  
(lähte-  
pöördemoment:  
48 - 54 Nm)

vastuvõtu-  
ava  
C-10-2  
vaata  
möödete lehte-  
Nr.:  
IK-100-109-00



**sisse kruvitav tagasilöögi ventiil  
rõhu piiramis funkts. (fikseeritud)  
RV4-10.-.-0-..**



IMAV-Hydraulik GmbH  
Breite Strasse 10  
D-40670 Meerbusch (Osterath)  
Telefon +49 (0)2159 - 9188.0  
Fax +49 (0)2159 - 4242  
E-mail: [info@imav.com](mailto:info@imav.com)  
Internet: <http://www.imav.com>

**MP-180-101-00**

(Õigus teha muudatusi reserveeritud!)

**Tellimise näide:**

RV4 - 10N - C - 0 - 50 / 25

A B C D E F

**Tüüpide võti:**

- A** seadmete väljatüütus  
tagasilöögiventiiil  
keegelkohtventiiil  
otse juhitud
- B** mõõtmed ja tihendus  
10N = buna (NBR)  
10V = viton (FPM)
- C** häälestusviis  
F = fikseeritud

- D** ehitusviis  
0 = sissekruvitav ventiil
- E** rõhuastmed  
50 = 27,6 - 350 bar
- F** tootjapoolne rõhuseadistus 50 PSI  
(3,45 bar)  
Näide:  
10 = 70 bar (1000 PSI)  
25 = 175 - (2500 PSI)

**Tehnilised andmed:**

- nominaalrõhk:** 350 bar
- nomnaalvool:** RV = 45 l/min  
DBV = 1 l/min
- kaal:** 0,11 kg
- temperatuuri ulatus:** -40°C kuni 120°C
- rõhuabinõu:** HL-hüdraulika õli DIN 51524 T1 (ISO TC 131)
- max. leke:** 5 tilka/min 22 cSt (50°C) ja 80% avamisrõhu juures
- tihend:** võimalik valida kas buna (NBR) või viton (FPM), nii kui ka teflonkaitserõnga vahel (PTFE)
- avamisrõhu tagasilöögi ventiil:** 3 bar
- Vastuvõtu ava:** C-10-2 vaata mõõdete lehte-Nr.: IK-100-109-00
- korpus:** 2LH-10.-B.. vaata mõõdete lehte-Nr.: IH-100-000-00
- tihendikomplekt:** SP-MDS-10N-21 (NBR), SP-MDS-10V-21 (FPM)