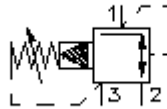


3kanaliga rõhureg. Kruvitav vent. (ettemääratud, reguleeritav) PRV2-10.-.-0-..

EAT-N Sümbool:
Hydraulics

Nominaalrõhk:
240 bar

Nominaalvool:
38 l/min.



IMAV-Hydraulik GmbH
Breite Strasse 10
D-40670 Meerbusch (Osterath)
Telefon +49 (0)2159 - 9188.0
Fax +49 (0)2159 - 4242
E-mail: info@imav.com
Internet: <http://www.imav.com>

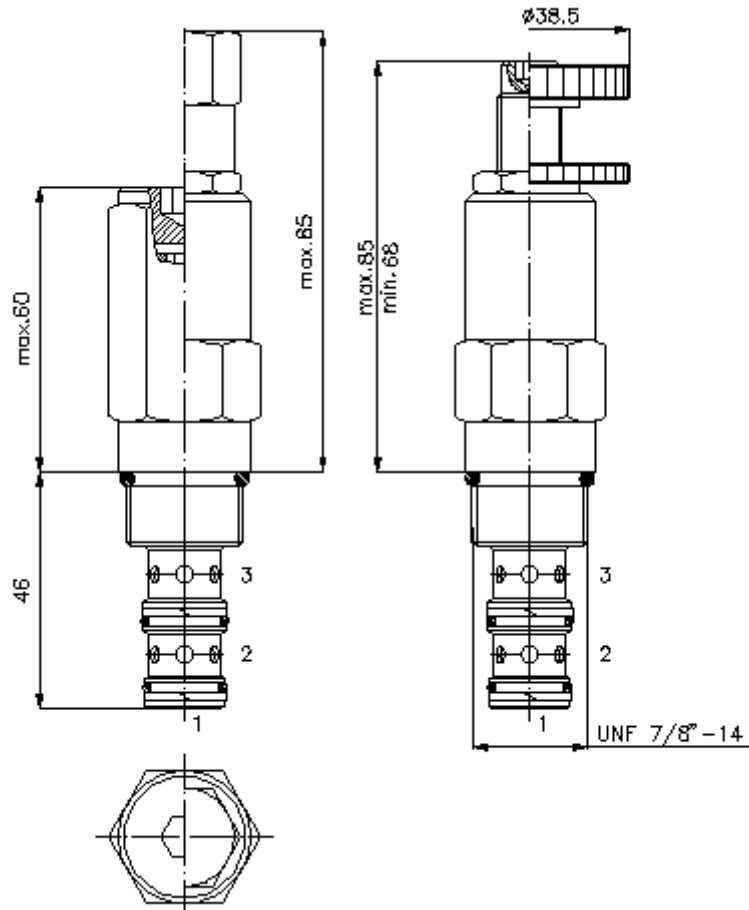
MP-210-101-00

(Õigus teha muudatusi reserveeritud!)

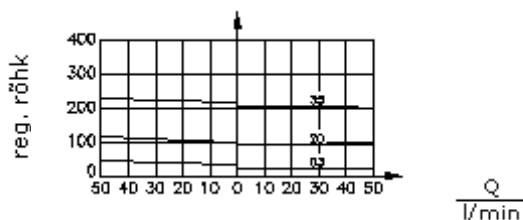
HEX 3/4"

HEX 1"
(lähte-
pöördemoment:
48 - 54 Nm)

vastuvõtu-
ava
C-10-3
vaata
möödete lehte-
Nr.:
[IK-300-109-00](#)



$\frac{\Delta p}{\text{bar}}$ Δp -Q- tunnusjoon
22 cSt juures (50°C)



piiramine 1>3 vähendamine 2>1

3kanaliga rõhureg. Kruvitav vent.
(ettemääratud, reguleeritav)
PRV2-10.-.-0-..



IMAV-Hydraulik GmbH
Breite Strasse 10
D-40670 Meerbusch (Osterath)
Telefon +49 (0)2159 - 9188.0
Fax +49 (0)2159 - 4242
E-mail: info@imav.com
Internet: <http://www.imav.com>

MP-210-101-00

(Õigus teha muudatusi reserveeritud!)

Tellimise näide:

PRV2 - 10N - C - 0 - 20
| | | | |
A **B** **C** **D** **E**

Tüüpide võti:

A seadmete väljatüütus

survereg. Ventiiil
lückurventiiil
ettemääratud

B mõõtmed ja tihendus

10N = buna (NBR)
10V = viton (FPM)

C häälestusviis

J = seesmine kuukant
S = kruvipistik
C = sulgurklapp
K = käsiratas

D ehitusviis

0 = sissekruvitav ventiiil

E rõhuastmed

03 = 3,4 - 21 bar
20 = 6,9 - 138 bar
35 = 17,2 - 241 bar

Tehnilised andmed:

nominaalrõhk: 240 bar

nomnaalvool: 38 l/min

kaal: 0,24 kg

temperatuuri ulatus: -40°C kuni 120°C

rõhuabinõu: HL-hüdraulika õli DIN 51524 T1 (ISO TC 131)

tihend: võimalik valida kas buna (NBR) või viton (FPM), nii kui ka teflonkaitserõnga vahel (PTFE)

Vastuvõtu ava: C-10-3 vaata mõõdete lehte-Nr.: IK-300-109-00

korpus: 3LH-10.-B.. vaata mõõdete lehte-Nr.: IH-300-000-00

tihendikomplekt: SP-MDS-10N-32 (NBR), SP-MDS-10V-32 (FPM)