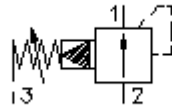


**2 kanaliga rõhureg. kruvitav vent.  
(ettemääratud, reguleeritav)  
PRV11-12.-.-0-..**

**EAT-N Sümbool:**  
Hydraulics

**Nominaalrõhk:**  
350 bar

**Nominaalvool:**  
114 l/min.



IMAV-Hydraulik GmbH  
Breite Strasse 10  
D-40670 Meerbusch (Osterath)  
Telefon +49 (0)2159 - 9188.0  
Fax +49 (0)2159 - 4242  
E-mail: [info@imav.com](mailto:info@imav.com)  
Internet: <http://www.imav.com>

**MP-230-121-00**

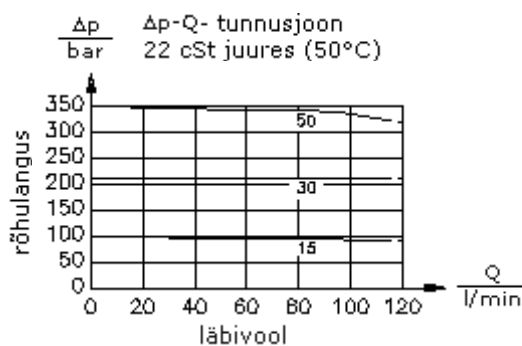
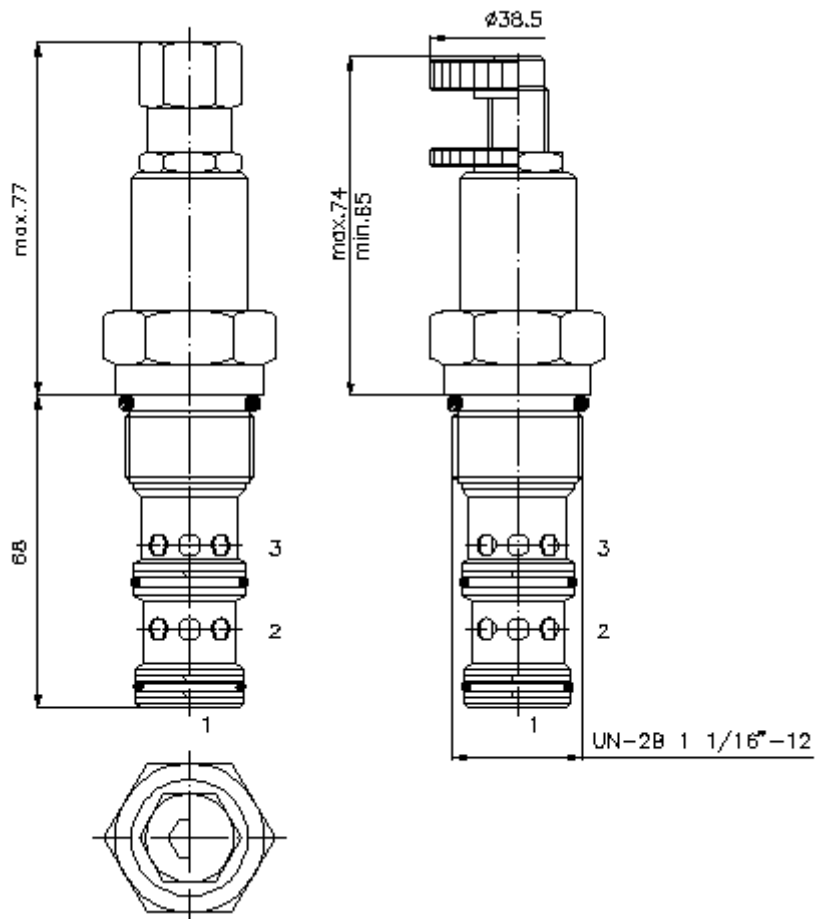
(Õigus teha muudatusi reserveeritud!)

HEX 3/4"

HEX 1 1/4"  
(lähte-  
pöördemoment:  
85 - 94 Nm)

vastuvõtu-  
ava  
C-12-3  
vaata  
möödete lehte-  
Nr.:  
[IK-300-129-00](#)

HEX 3/16"



## 2 kanaliga rõhureg. kruvitav vent. (ettemääratud, reguleeritav) PRV11-12.-.-0-..

### Tellimise näide:

PRV11 - 12N - C - 0 - 30

A B C D E



IMAV-Hydraulik GmbH  
Breite Strasse 10  
D-40670 Meerbusch (Osterath)  
Telefon +49 (0)2159 - 9188.0  
Fax +49 (0)2159 - 4242  
E-mail: [info@imav.com](mailto:info@imav.com)  
Internet: <http://www.imav.com>

**MP-230-121-00**

(Õigus teha muudatusi reserveeritud!)

### Tüüpide võti:

- A** seadmete väljatüütus  
survereg. Ventiiil  
lückurventiiil  
ettemääratud  
vedruruumi kormust vähendatud
- B** mõõtmed ja tihendus  
12N = buna (NBR)  
12V = viton (FPM)
- C** häälestusviis  
S = kruvipistik  
C = sulgurklapp  
K = käsiratas

- D** ehitusviis  
0 = sissekruvitav ventiiil
- E** rõhuastmed  
15 = 10,3 - 105 bar  
30 = 17,2 - 210 bar  
50 = 24,1 - 350 bar

### Tehnilised andmed:

- nominaalrõhk:** 350 bar
- nomnaalvool:** 114 l/min 210bar juures  
57 l/min 350 bar juures
- kaal:** 0,4 kg
- temperatuuri ulatus:** -40°C kuni 120°C
- rõhuabinõu:** HL-hüdraulika õli DIN 51524 T1 (ISO TC 131)
- max. leke:** 190 ml/min 22 cSt juures (50°C)
- tihend:** võimalik valida kas buna (NBR) või viton (FPM), nii kui ka teflonkaitserõnga vahel (PTFE)
- Vastuvõtu ava:** C-12-3 vaata mõõdete lehte-Nr.: [IK-300-129-00](#)
- korpus:** 3LH-12.-B.. vaata mõõdete lehte-Nr.: [IH-300-000-00](#)
- tihendikomplekt:** SP-MDS-12N-33 (NBR), SP-MDS-12V-33 (FPM)