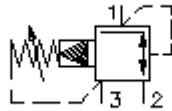


3kanaliga rõhureg. Kruvitav vent. (ettemääratud, reguleeritav) PRV12-12.-.-0-..

EAT-N Sümbol:
Hydraulics

Nominaalrõhk:
350 bar

Nominaalvool:
114 l/min.



IMAV-Hydraulik GmbH
Breite Strasse 10
D-40670 Meerbusch (Osterath)
Telefon +49 (0)2159 - 9188.0
Fax +49 (0)2159 - 4242
E-mail: info@imav.com
Internet: <http://www.imav.com>

MP-240-121-00

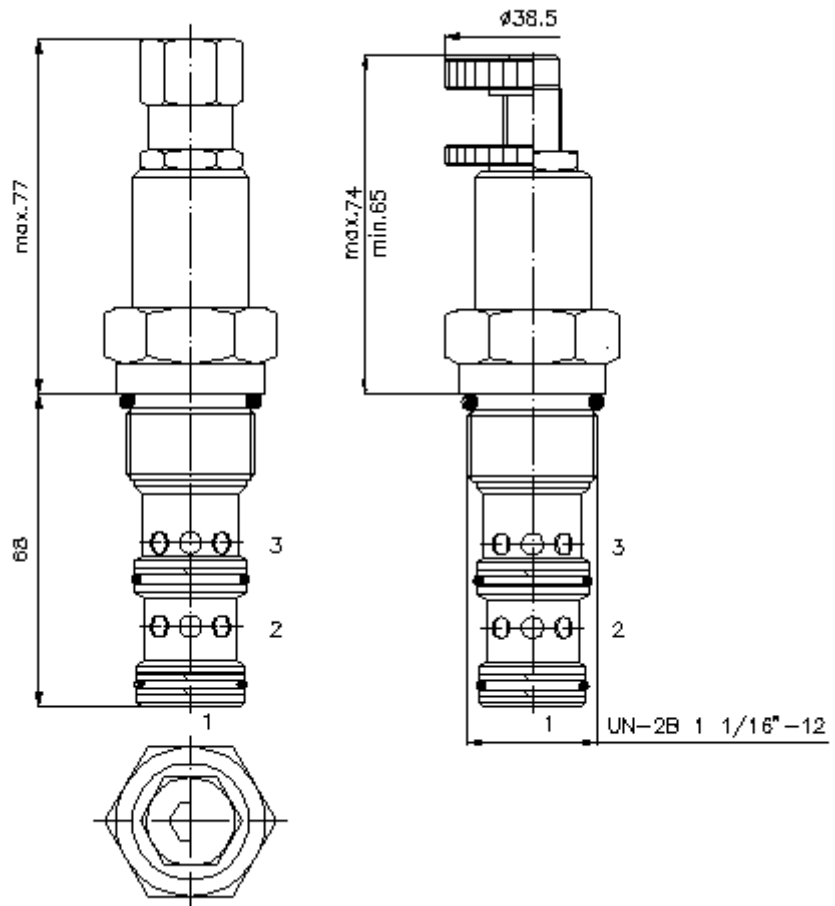
(Õigus teha muudatusi reserveeritud!)

HEX 3/4"

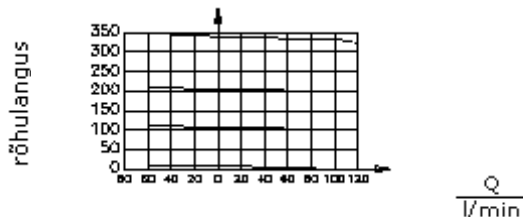
HEX 1 1/4"
(lähte-
pöördemoment:
85 - 94 Nm)

vastuvõtu-
ava
C-12-3
vaata
mõõdete lehte-
Nr.:
[IK-300-129-00](#)

HEX 3/16"



$\frac{\Delta p}{\text{bar}}$ Δp -Q- tunnusjoon
22 cSt juures (50°C)



läbivool

3kanaliga rõhureg. Kruvitav vent. (ettemääratud, reguleeritav) PRV12-12.-.-0-..

Tellimise näide:

PRV12 - 12N - C - 0 - 30

A B C D E



IMAV-Hydraulik GmbH
Breite Strasse 10
D-40670 Meerbusch (Osterath)
Telefon +49 (0)2159 - 9188.0
Fax +49 (0)2159 - 4242
E-mail: info@imav.com
Internet: <http://www.imav.com>

MP-240-121-00

(Õigus teha muudatusi reserveeritud!)

Tüüpide võti:

A seadmete väljatüütus

survereg. Ventiiil
lückurventiiil
ettemääratud

B mõõtmed ja tihendus

12N = buna (NBR)
12V = viton (FPM)

C häälestusviis

S = kruvipistik
C = sulgurklapp
K = käsiratas

D ehitusviis

0 = sissekruvitav ventiiil

E rõhuastmed

15 = 10,3 - 105 bar
30 = 17,2 - 210 bar
50 = 24,1 - 350 bar

Tehnilised andmed:

nominaalrõhk: 350 bar

nomnaalvool: 114 l/min 210bar juures
57 l/min 350 bar juures

kaal: 0,4 kg

temperatuuri ulatus: -40°C kuni 120°C

rõhuabinõu: HL-hüdraulika õli DIN 51524 T1 (ISO TC 131)

max. leke: 1 l/min 22 cSt (50°C) ja 210 bar (juhtõli) juures

tihend: võimalik valida kas buna (NBR) või viton (FPM), nii kui ka teflonkaitserõnga vahel (PTFE)

Vastuvõtu ava: C-12-3 vaata mõõdete lehte-Nr.: IK-300-129-00

korpus: 3LH-12.-B.. vaata mõõdete lehte-Nr.: IH-300-000-00

tihendikomplekt: SP-MDS-12N-33 (NBR), SP-MDS-12V-33 (FPM)