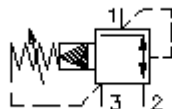


3kanaliga rõhureg. Kruvitav vent. (ettemääratud, reguleeritav) PRV2-16.-.-0-..

EAT-N Sümbool:
Hydraulics

Nominaalrõhk:
350 bar

Nominaalvool:
151 l/min.



IMAV-Hydraulik GmbH
Breite Strasse 10
D-40670 Meerbusch (Osterath)
Telefon +49 (0)2159 - 9188.0
Fax +49 (0)2159 - 4242
E-mail: info@imav.com
Internet: <http://www.imav.com>

MP-240-161-00

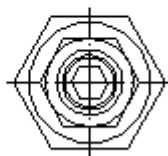
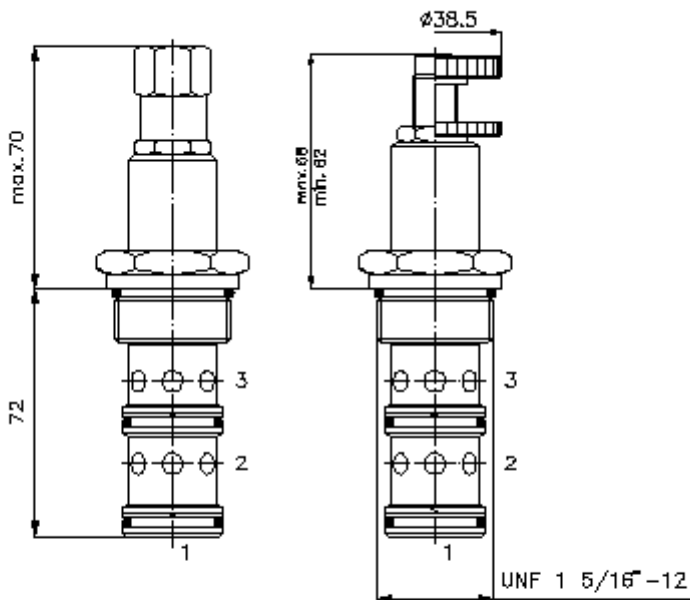
(Õigus teha muudatusi reserveeritud!)

HEX 3/4"

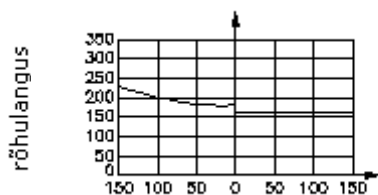
HEX 1 1/2"
(lähte-
pöördemoment:
109 - 122 Nm)

vastuvõtu-
ava
C-16-3
vaata
möödede lehte-
Nr.:
[IK-300-169-00](#)

HEX 3/16"



$\frac{\Delta p}{\text{bar}}$ Δp -Q- tunnusjoon
22 cSt juures (50°C)



piiramine 1>3 vähendamine 2>1

3kanaliga rõhureg. Kruvitav vent. (ettemääratud, reguleeritav) PRV2-16.-0-..

Tellimise näide:

PRV2 - 16N - C - 0 - 30

A B C D E



IMAV-Hydraulik GmbH
Breite Strasse 10
D-40670 Meerbusch (Osterath)
Telefon +49 (0)2159 - 9188.0
Fax +49 (0)2159 - 4242
E-mail: info@imav.com
Internet: <http://www.imav.com>

MP-240-161-00

(Õigus teha muudatusi reserveeritud!)

Tüüpide võti:

A seadmete väljatüütus

survereg. Ventiiil
lückurventiiil
ettemääratud

B mõõtmed ja tihendus

16N = buna (NBR)
16V = viton (FPM)

C häälestusviis

S = kruvipistik
C = sulgurklapp
K = käsiratas

D ehitusviis

0 = sissekruvitav ventiiil

E rõhuastmed

30 = 34,5 - 210 bar
60 = 68,9 - 414 bar

Tehnilised andmed:

nominaalrõhk: 350 bar

nomnaalvool: 151 l/min

kaal: 0,4 kg

temperatuuri ulatus: -40°C kuni 120°C

rõhuabinõu: HL-hüdraulika õli DIN 51524 T1 (ISO TC 131)

tihend: võimalik valida kas buna (NBR) või viton (FPM), nii kui ka teflonkaitserõnga vahel (PTFE)

Vastuvõtu ava: C-16-3 vaata mõõdete lehte-Nr.: [IK-300-169-00](#)

korpus: 3LH-16.-B.. vaata mõõdete lehte-Nr.: [IH-300-000-00](#)

tihendikomplekt: SP-MDS-16N-32 (NBR), SP-MDS-16V-32 (FPM)