

**rõhu välja lülitus kruvitav ventiil  
(otse juhitud, reguleeritav)  
PSV2-08.-.-0-..**

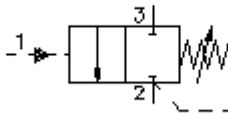


IMAV-Hydraulik GmbH  
Breite Strasse 10  
D-40670 Meerbusch (Osterath)  
Telefon +49 (0)2159 - 9188.0  
Fax +49 (0)2159 - 4242  
E-mail: [info@imav.com](mailto:info@imav.com)  
Internet: <http://www.imav.com>

**EAT-N Sümbool:**  
Hydraulics

**Nominaalrõhk:**  
210 bar

**Nominaalvool:**  
23 l/min.



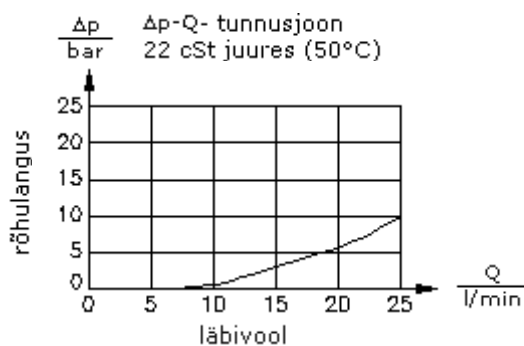
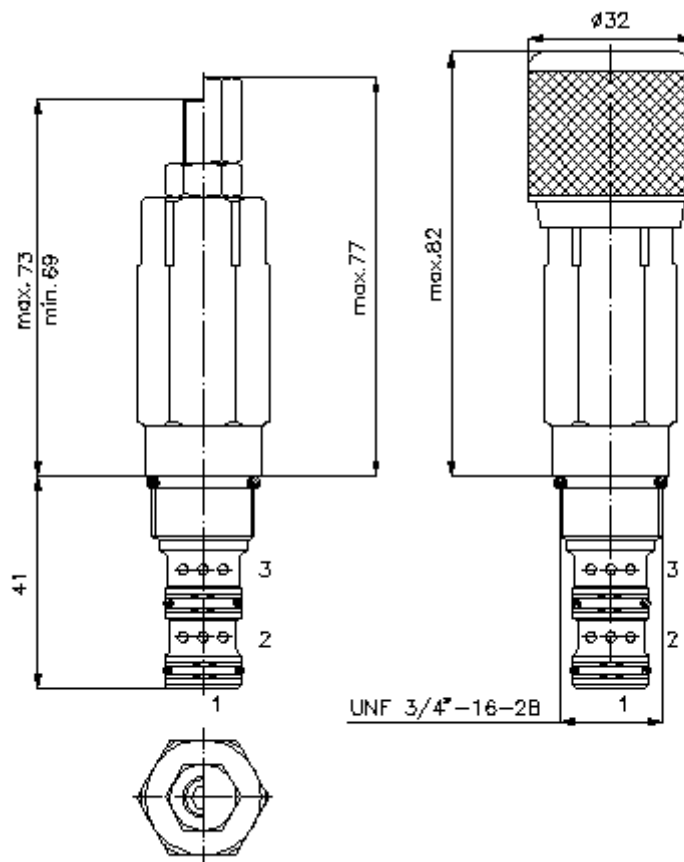
**MP-510-080-00**  
(Õigus teha muudatusi reserveeritud!)

HEX 1/2"

HEX 7/8"  
(lähte-  
pöördemoment:  
34 - 40 Nm)

vastuvõtu-  
ava  
C-08-3  
vaata  
mõõdete lehte-  
Nr.:  
[IK-300-089-00](#)

HEX 4 mm



**rõhu välja lülitus kruvitav ventiil  
(otse juhitud, reguleeritav)  
PSV2-08.-.-0-..**



IMAV-Hydraulik GmbH  
Breite Strasse 10  
D-40670 Meerbusch (Osterath)  
Telefon +49 (0)2159 - 9188.0  
Fax +49 (0)2159 - 4242  
E-mail: [info@imav.com](mailto:info@imav.com)  
Internet: <http://www.imav.com>

**MP-510-080-00**

(Õigus teha muudatusi reserveeritud!)

**Tellimise näide:**

PSV2 - 08N - C - 0 - 30  
|        |        |        |        |  
**A**      **B**      **C**      **D**      **E**

**Tüüpide võti:**

**A** seadmete väljatüütus

surve väljalülitusventiil  
lückurventiil  
otse juhitud

**B** mõõtmed ja tihendus

08N = buna (NBR)  
08V = viton (FPM)

**C** häälestusviis

S = kruvipistik  
C = sulgurklapp  
K = käsiratas

**D** ehitusviis

0 = sissekruvitav ventiil

**E** rõhuastmed

13 = 3,4 - 90 bar  
30 = 34,5 - 210 bar

**Tehnilised andmed:**

**nominaalrõhk:** 210 bar

**nomnaalvool:** 23 l/min

**kaal:** 0,21 kg

**temperatuuri ulatus:** -40°C kuni 120°C

**rõhuabinõu:** HL-hüdraulika õli DIN 51524 T1 (ISO TC 131)

**max. leke:** 85 ccm/min. 22 cSt (50°C) ja 210 bar juures

**tihend:** võimalik valida kas buna (NBR) või viton (FPM), nii kui ka teflonkaitserõnga vahel (PTFE)

**Vastuvõtu ava:** C-08-3 vaata mõõdete lehte-Nr.: IK-300-089-00

**korpus:** 3LH-08.-B.. vaata mõõdete lehte-Nr.: IH-300-000-00

**tihendikomplekt:** SP-MDS-08N-34 (NBR), SP-MDS-08V-34 (FPM)