

**rõhu välja lülitus kruvitav ventiil
(otse juhitud, reguleeritav)
PSV3-10.-.-0-..**

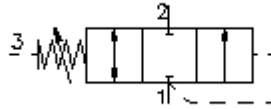


IMAV-Hydraulik GmbH
Breite Strasse 10
D-40670 Meerbusch (Osterath)
Telefon +49 (0)2159 - 9188.0
Fax +49 (0)2159 - 4242
E-mail: info@imav.com
Internet: <http://www.imav.com>

EITN Sümbool:
Hydraulics

Nominaalrõhk:
210 bar

Nominaalvool:
23 l/min.



MP-550-100-00
(Õigus teha muudatusi reserveeritud!)

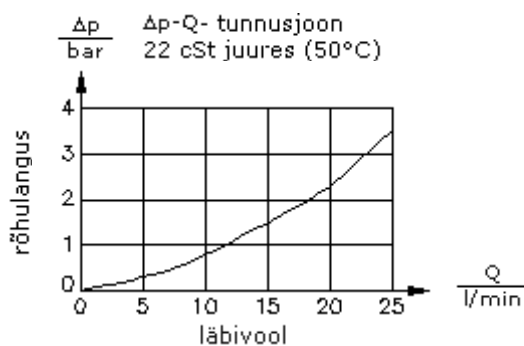
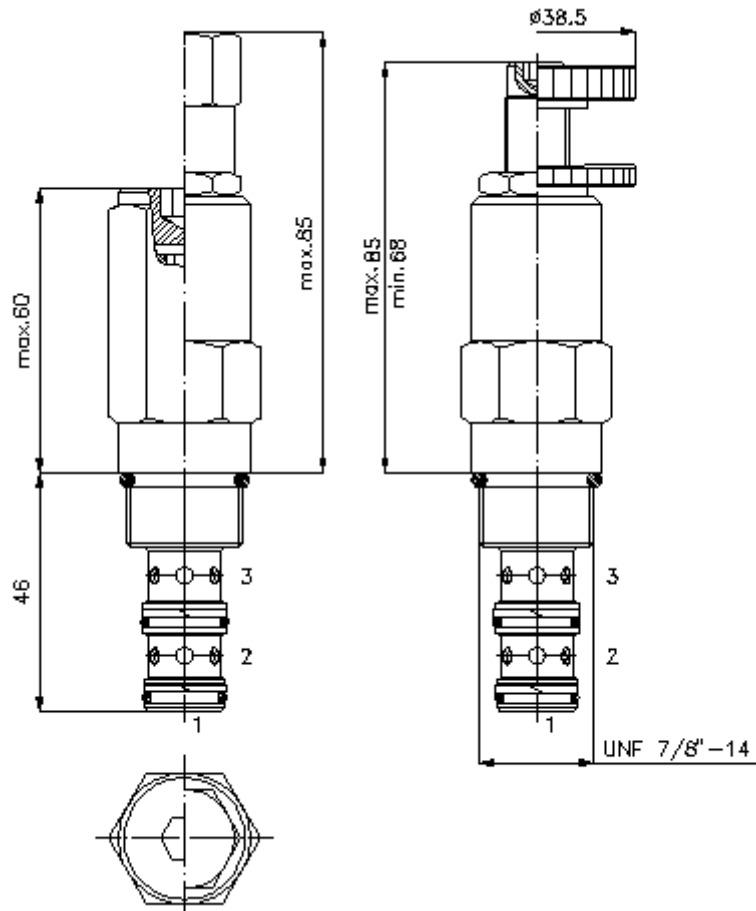
HEX 3/4"

HEX 1"
(lähte-
pöördemoment:
48 - 54 Nm)

vastuvõtu-
ava
C-10-3
vaata
mõõdete lehte-
Nr.:
[IK-300-109-00](#)

HEX 5/16" ("J")
(HEX 1/4")

HEX 3/16" ("S")



**rõhu välja lülitus kruvitav ventiil
(otse juhitud, reguleeritav)
PSV3-10.-.-0-..**



IMAV-Hydraulik GmbH
Breite Strasse 10
D-40670 Meerbusch (Osterath)
Telefon +49 (0)2159 - 9188.0
Fax +49 (0)2159 - 4242
E-mail: info@imav.com
Internet: <http://www.imav.com>

MP-550-100-00

(Õigus teha muudatusi reserveeritud!)

Tellimise näide:

PSV3 - 10N - C - 0 - 12
| | | | |
A **B** **C** **D** **E**

Tüüpide võti:

A seadmete väljatüütus

survejuurdelülitusveniil
lückurventiil
otse juhitud

B mõõtmed ja tihendus

10N = buna (NBR)
10V = viton (FPM)

C häälestusviis

J = seesmine kuukant
S = kruvipistik
C = sulgurklapp
K = käsiratas

D ehitusviis

0 = sissekruvitav ventiil

E rõhuastmed

02 = 3,4 - 14 bar
04 = 5,2 - 28 bar
06 = 6,9 - 41 bar
12 = 13,8 - 86 bar
24 = 27,6 - 166 bar

Tehnilised andmed:

vihje: ühendus "1" koormata ainult kuni max. 165 bar

nominaalrõhk: 210 bar

nomnaalvool: 23 l/min

kaal: 0,24 kg

temperatuuri ulatus: -40°C kuni 120°C

rõhuabinõu: HL-hüdraulika õli DIN 51524 T1 (ISO TC 131)

tihend: võimalik valida kas buna (NBR) või viton (FPM), nii kui ka teflonkaitserõnga vahel (PTFE)

Vastuvõtu ava: C-10-3 vaata mõõdete lehte-Nr.: IK-300-109-00

korpus: 3LH-10.-B.. vaata mõõdete lehte-Nr.: IH-300-000-00

tihendikomplekt: SP-MDS-10N-32 (NBR), SP-MDS-10V-32 (FPM)