

rõhu välja lülitus kruvitav ventiil
(otse juhitud, reguleeritav)
PSV4-10.-.-0-..

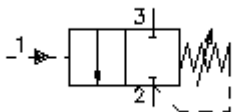


IMAV-Hydraulik GmbH
 Breite Strasse 10
 D-40670 Meerbusch (Osterath)
 Telefon +49 (0)2159 - 9188.0
 Fax +49 (0)2159 - 4242
 E-mail: info@imav.com
 Internet: <http://www.imav.com>

EATON Sümbol:
Hydraulics

Nominaalrõhk:
 380 bar

Nominaalvool:
 15 l/min.



MP-570-101-00
 (Õigus teha muudatusi reserveeritud!)

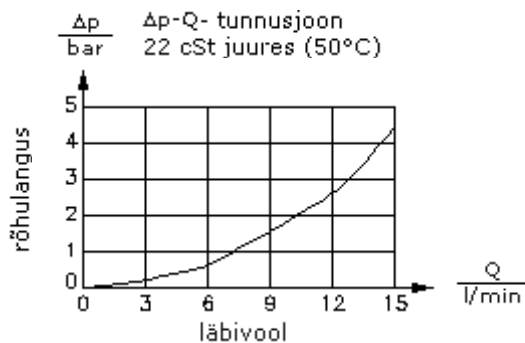
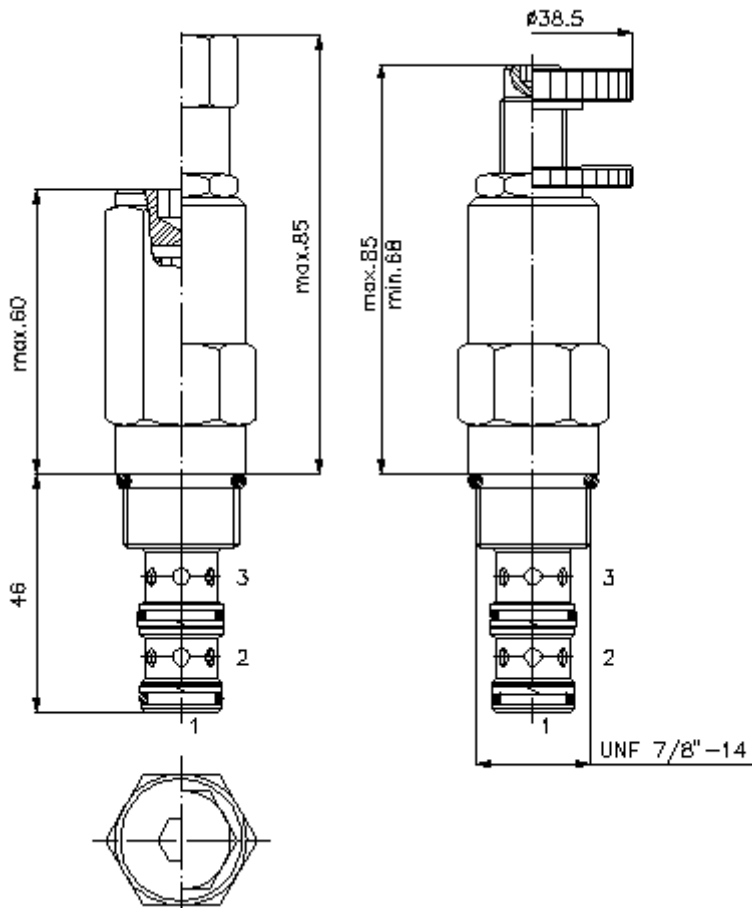
HEX 3/4"

HEX 1"
 (lähte-
 pöördemoment:
 48 - 54 Nm)

vastuvõtu-
 ava
 C-10-3
 vaata
 moodsate lehte-
 Nr.:
[IK-300-109-00](#)

HEX 5/16" ("J")
 (HEX 1/4")

HEX 3/16" ("S")



**rõhu välja lülitus kruvitav ventiil
(otse juhitud, reguleeritav)
PSV4-10.-.-0-..**



IMAV-Hydraulik GmbH
Breite Strasse 10
D-40670 Meerbusch (Osterath)
Telefon +49 (0)2159 - 9188.0
Fax +49 (0)2159 - 4242
E-mail: info@imav.com
Internet: <http://www.imav.com>

MP-570-101-00

(Õigus teha muudatusi reserveeritud!)

Tellimise näide:

PSV4 - 10N - C - 0 - 14
| | | | |
A **B** **C** **D** **E**

Tüüpide võti:

A seadmete väljatüütus

surve väljalülitusventiil
lückurventiil
otse juhitud

B mõõtmed ja tihendus

10N = buna (NBR)
10V = viton (FPM)

C häälestusviis

J = seesmine kuukant
S = kruvipistik
C = sulgurklapp
K = käsiratas

D ehitusviis

0 = sissekruvitav ventiil

E rõhuastmed

05 = 3,4 - 31 bar
09 = 6,9 - 62 bar
14 = 13,8 - 97 bar
28 = 20,7 - 193 bar
56 = 34,5 - 386 bar

Tehnilised andmed:

vihje: ühendus "1" koormatav kuni max. 380 bar

nominaalrõhk: 380 bar

nomnaalvool: 15 l/min

kaal: 0,24 kg

temperatuuri ulatus: -40°C kuni 120°C

rõhuabinõu: HL-hüdraulika õli DIN 51524 T1 (ISO TC 131)

tihend: võimalik valida kas buna (NBR) või viton (FPM), nii kui ka teflonkaitserõnga vahel (PTFE)

Vastuvõtu ava: C-10-3 vaata mõõdete lehte-Nr.: [IK-300-109-00](#)

korpus: 3LH-10.-B.. vaata mõõdete lehte-Nr.: [IH-300-000-00](#)

tihendikomplekt: SP-MDS-10N-32 (NBR), SP-MDS-10V-32 (FPM)