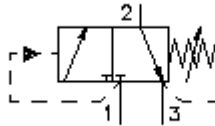


# 3/2kanaliga kruvitav ventiiil (otse juhitud, reguleeritav) PSV1-10.-.-0-..

**EAT-N** Sümbool:  
Hydraulics

**Nominaalrõhk:**  
210 bar

**Nominaalvool:**  
23 l/min.



IMAV-Hydraulik GmbH  
Breite Strasse 10  
D-40670 Meerbusch (Osterath)  
Telefon +49 (0)2159 - 9188.0  
Fax +49 (0)2159 - 4242  
E-mail: [info@imav.com](mailto:info@imav.com)  
Internet: <http://www.imav.com>

**MP-730-100-00**

(Õigus teha muudatusi reserveeritud!)

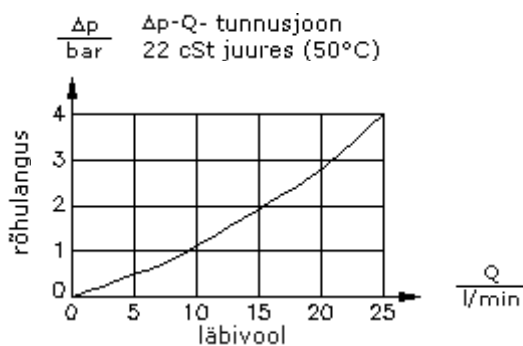
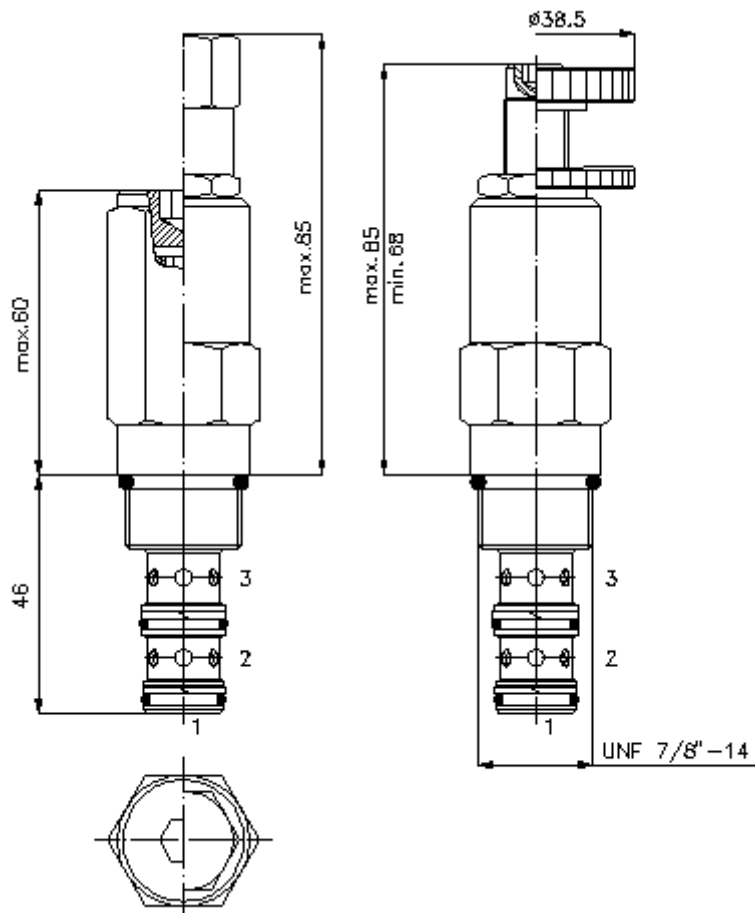
HEX 3/4"

HEX 1"  
(lähte-  
pöördemoment:  
48 - 54 Nm)

vastuvõtu-  
ava  
C-10-3  
vaata  
möödete lehte-  
Nr.:  
[IK-300-109-00](#)

HEX 5/16" ("J")  
(HEX 1/4")

HEX 3/16" ("S")



# 3/2kanaliga kruvitav ventiil (otse juhitud, reguleeritav) PSV1-10.-.-0-..



IMAV-Hydraulik GmbH  
Breite Strasse 10  
D-40670 Meerbusch (Osterath)  
Telefon +49 (0)2159 - 9188.0  
Fax +49 (0)2159 - 4242  
E-mail: [info@imav.com](mailto:info@imav.com)  
Internet: <http://www.imav.com>

**MP-730-100-00**

(Õigus teha muudatusi reserveeritud!)

## Tellimise näide:

PSV1 - 10N - C - 0 - 12  
|        |        |        |        |  
**A**    **B**    **C**    **D**    **E**

## Tüüpide võti:

### **A** seadmete väljatüütus

survejuurdelülitusveniil  
lückurventiil  
otse juhitud

### **B** mõõtmed ja tihendus

10N = buna (NBR)  
10V = viton (FPM)

### **C** häälestusviis

J = seesmine kuukant  
S = kruvipistik  
C = sulgurklapp  
K = käsiratas

### **D** ehitusviis

0 = sissekruvitav ventiil

### **E** rõhuastmed

02 = 3,4 - 14 bar  
06 = 6,9 - 41 bar  
12 = 13,8 - 86 bar  
24 = 27,6 - 166 bar

## Tehnilised andmed:

<b>vihje:</b>	ühendus "1" koormata ainult kuni max. 165 bar
<b>nominaalrõhk:</b>	210 bar
<b>nomnaalvool:</b>	23 l/min
<b>kaal:</b>	0,24 kg
<b>temperatuuri ulatus:</b>	-40°C kuni 120°C
<b>rõhuabinõu:</b>	HL-hüdraulika õli DIN 51524 T1 (ISO TC 131)
<b>tihend:</b>	võimalik valida kas buna (NBR) või viton (FPM), nii kui ka teflonkaitserõnga vahel (PTFE)
<b>Vastuvõtu ava:</b>	C-10-3 vaata mõõdete lehte-Nr.: <u>IK-300-109-00</u>
<b>korpus:</b>	3LH-10.-B.. vaata mõõdete lehte-Nr.: <u>IH-300-000-00</u>
<b>tihendikomplekt:</b>	SP-MDS-10N-32 (NBR), SP-MDS-10V-32 (FPM)