

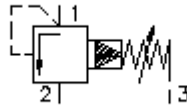
**rõhu välja lülitus kruvitav ventiil
(ettemääratud, reguleeritav)
PSV11-12.-.-0-..**



EAT-N Sümbool:
Hydraulics

Nominaalrõhk:
350 bar

Nominaalvool:
114 l/min.



IMAV-Hydraulik GmbH
Breite Strasse 10
D-40670 Meerbusch (Osterath)
Telefon +49 (0)2159 - 9188.0
Fax +49 (0)2159 - 4242
E-mail: info@imav.com
Internet: <http://www.imav.com>

MP-750-120-00

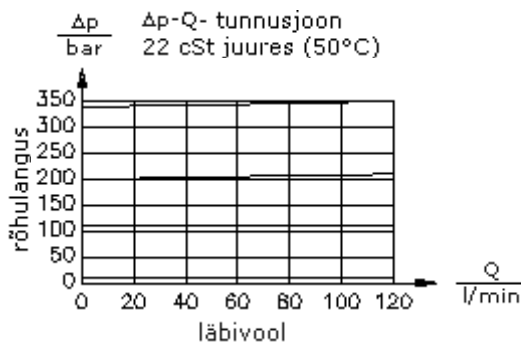
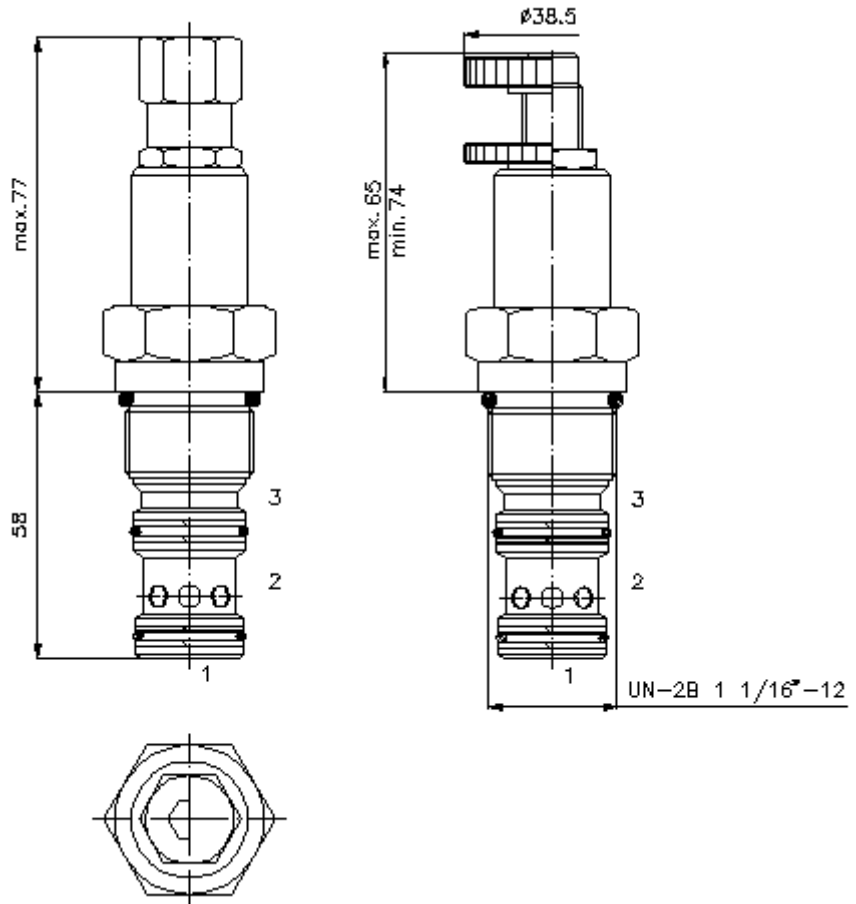
(Õigus teha muudatusi reserveeritud!)

HEX 3/4"

HEX 1 1/4"
(lähte-
pöördemoment:
85 - 94 Nm)

vastuvõtu-
ava
C-12-3S
vaata
möödete lehte-
Nr.:
[IK-200-129-00](#)

HEX 3/8"



rõhu välja lülitus kruvitav ventiil (ettemääratud, reguleeritav) PSV11-12.-.-0-..

Tellimise näide:

PSV11 - 12N - C - 0 - 30

A B C D E



IMAV-Hydraulik GmbH
Breite Strasse 10
D-40670 Meerbusch (Osterath)
Telefon +49 (0)2159 - 9188.0
Fax +49 (0)2159 - 4242
E-mail: info@imav.com
Internet: <http://www.imav.com>

MP-750-120-00

(Õigus teha muudatusi reserveeritud!)

Tüüpide võti:

A seadmete väljatüütus

survejuurdelülitusveniil
lückurventiil
ettemääratud

B mõõtmed ja tihendus

12N = buna (NBR)
12V = viton (FPM)

C häälestusviis

S = kruvipistik
C = sulgurklapp
K = käsiratas

D ehitusviis

0 = sissekruvitav ventiil

E rõhuastmed

15 = 10,3 - 105 bar
30 = 17,2 - 210 bar
50 = 24,1 - 350 bar

Tehnilised andmed:

nominaalrõhk: 350 bar

nomnaalvool: 114 l/min

kaal: 0,4 kg

temperatuuri ulatus: -40°C kuni 120°C

rõhuabinõu: HL-hüdraulika õli DIN 51524 T1 (ISO TC 131)

max. leke: 189 ccm/min 22 cSt (50°C) ja 80% avamisrõhu juures

tihend: võimalik valida kas buna (NBR) või viton (FPM), nii kui ka teflonkaitserõnga vahel (PTFE)

Vastuvõtu ava: C-12-3S vaata mõõdete lehte-Nr.: [IK-200-129-00](#)

korpus: 3SLH-12.-B.. vaata mõõdete lehte-Nr.: [IH-200-000-00](#)

tihendikomplekt: SP-MDS-12N-34 (NBR), SP-MDS-12V-34 (FPM)