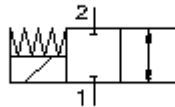


2/2 kanaliga kruvitav magnetevtiil (vooluta suletud) SV4-08.-C-0-.....

EAT-N Sümbool:
Hydraulics

Nominaalrõhk:
210 bar

Nominaalvool:
11 l/min.



IMAV-Hydraulik GmbH
Breite Strasse 10
D-40670 Meerbusch (Osterath)
Telefon +49 (0)2159 - 9188.0
Fax +49 (0)2159 - 4242
E-mail: info@imav.com
Internet: <http://www.imav.com>

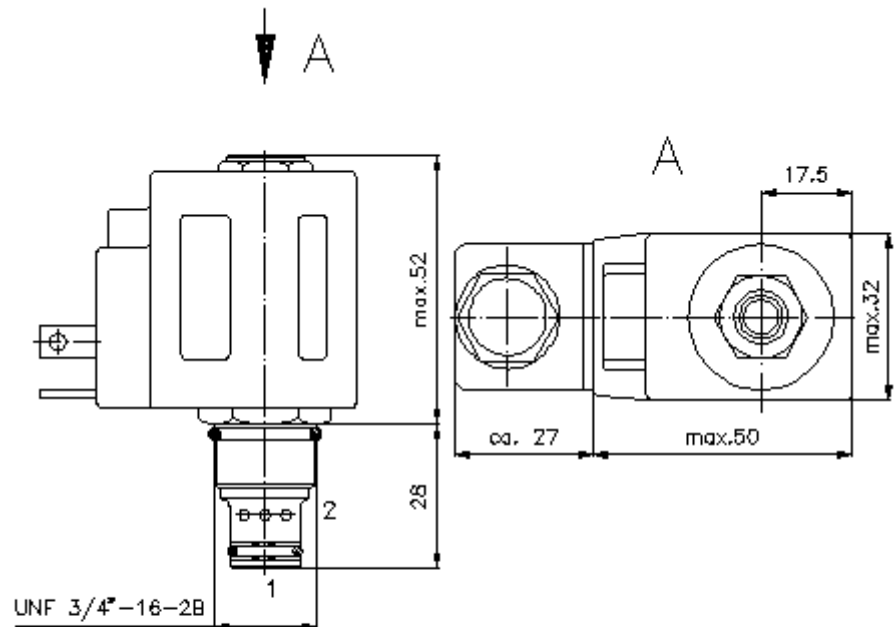
MS-110-079-00

(Õigus teha muudatusi reserveeritud!)

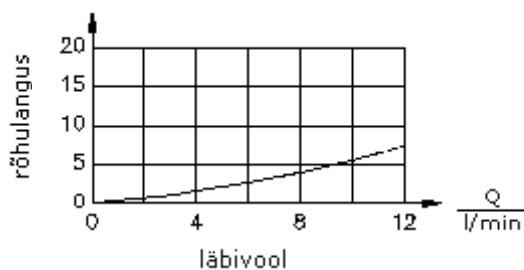
HEX 5/8"
(lähte-
pöördemoment:
5 - 8 Nm)

HEX 7/8"
(lähte-
pöördemoment:
34 - 40 Nm)

vastuvõtu-
ava
C-08-2
vaata
mõõdete lehte-
Nr.:
[IK-100-089-00](#)



$\frac{\Delta p}{\text{bar}}$ Δp -Q- tunnusjoon
22 cSt juures (50°C)



2/2 kanaliga kruvitav magnetevntiil (vooluta suletud)

SV4-08.-C-0-.....

Tellimise näide:

SV4 - 08N - C - 0 - 024D - G

A B C D E F



IMAV-Hydraulik GmbH
Breite Strasse 10
D-40670 Meerbusch (Osterath)
Telefon +49 (0)2159 - 9188.0
Fax +49 (0)2159 - 4242
E-mail: info@imav.com
Internet: <http://www.imav.com>

MS-110-079-00

(Õigus teha muudatusi reserveeritud!)

Tüüpide võti:

A seadmete väljatüütus

magnetventiil
lückurventiil
otse juhitud

B mõõtmed ja tihendus

08N = buna (NBR)
08V = viton (FPM)

C sümbol

C = vooluta suletud

D ehitusviis

0 = sissekruvitav ventiil

E varustus pinge

alalispinge:
012D = 12V DC
024D = 24V DC
vahelduvvool:
120A = 120V AC
240A = 240V AC
teisi pingeid nõudmisel

F elektriline ühendus

G = DIN 43650 pistik, teisi ühendusviise
vaata mõõdete lehelt-Nr.: MS-010-000-00

Tehnilised andmed:

nominaalrõhk: 210 bar

nomnaalvool: 11 l/min

kaal: 0,27 kg

temperatuuri ulatus: -40°C kuni 120°C

rõhuabinõu: HL-hüdraulika õli DIN 51524 T1 (ISO TC 131)

max. leke: 85 ccm/min. 22 cSt (50°C) ja 210 bar juures

tihend: võimalik valida kas buna (NBR) või viton (FPM), nii kui ka teflonkaitserõnga vahel (PTFE)

jõudluse tarbimine: 16 W

reageerimis ajad: 100%-lise pinge mutuse puhul, nominaalrõhu ja umb. 80%se läbivoolu puhul
avada: umb. 30 ms
sulgeda: umb. 30 ms

Vastuvõtu ava: C-08-2 vaata mõõdete lehte-Nr.: [IK-100-089-00](#)

korpus: 2LH-08.-B.. vaata mõõdete lehte-Nr.: [IH-100-000-00](#)

tihendikomplekt: SP-MDS-08N-22 (NBR), SP-MDS-08V-22 (FPM)