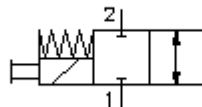


## 2/2 kanaliga kruvitav magnetevtiil (vooluta sul. hädaol.käsilülitiga) SV4-08.-C.-0-.....

**EAT-N** Sümbool:  
Hydraulics

**Nominaalrõhk:**  
210 bar

**Nominaalvool:**  
11 l/min.



IMAV-Hydraulik GmbH  
Breite Strasse 10  
D-40670 Meerbusch (Osterath)  
Telefon +49 (0)2159 - 9188.0  
Fax +49 (0)2159 - 4242  
E-mail: [info@imav.com](mailto:info@imav.com)  
Internet: <http://www.imav.com>

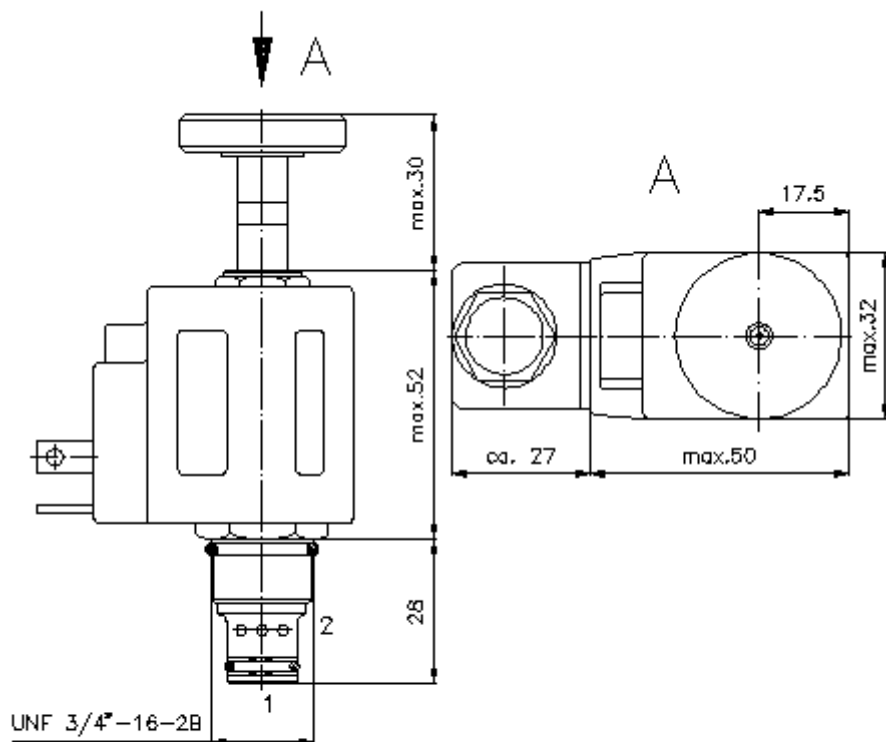
**MS-110-080-00**

(Õigus teha muudatusi reserveeritud!)

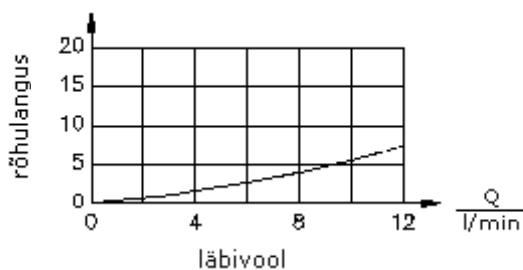
HEX 5/8"  
(lähte-  
pöördemoment:  
5 - 8 Nm)

HEX 7/8"  
(lähte-  
pöördemoment:  
34 - 40 Nm)

vastuvõtu-  
ava  
C-08-2  
vaata  
mõõdete lehte-  
Nr.:  
[IK-100-089-00](#)



$\frac{\Delta p}{\text{bar}}$   $\Delta p$ -Q- tunnusjoon  
22 cSt juures (50°C)



## 2/2 kanaliga kruvitav magnetventiil (vooluta sul. hädaol.käsilülitiga) SV4-08.-C.-0-.....



IMAV-Hydraulik GmbH  
Breite Strasse 10  
D-40670 Meerbusch (Osterath)  
Telefon +49 (0)2159 - 9188.0  
Fax +49 (0)2159 - 4242  
E-mail: [info@imav.com](mailto:info@imav.com)  
Internet: <http://www.imav.com>

**MS-110-080-00**

(Õigus teha muudatusi reserveeritud!)

### Tellimise näide:

SV4 - 08N - CM - 0 - 024D - G  
|        |        |        |        |        |  
**A**      **B**      **C**      **D**      **E**      **F**

### Tüüpide võti:

- A** seadmete väljatüütlus  
magnetventiil  
lückventiil  
otse juhitud
- B** mõõtmed ja tihendus  
08N = buna (NBR)  
08V = viton (FPM)
- C** sümbol  
CM = vooluta suletud hädaol. käsilülitiga  
tüüp "M"
- D** ehitusviis  
0 = sissekruvitav ventiil
- E** varustus pinge  
alalispinge:  
012D = 12V DC  
024D = 24V DC  
vahelduvvool:  
120A = 120V AC  
240A = 240V AC  
teisi pingeid nõudmisel
- F** elektriline ühendus  
G = DIN 43650 pistik, teisi ühendusviise  
vaata mõõdete lehelt-Nr.: MS-010-000-00

### Tehnilised andmed:

<b>nominaalrõhk:</b>	210 bar
<b>nomnaalvool:</b>	11 l/min
<b>kaal:</b>	0,27 kg
<b>temperatuuri ulatus:</b>	-40°C kuni 120°C
<b>rõhuabinõu:</b>	HL-hüdraulika õli DIN 51524 T1 (ISO TC 131)
<b>max. leke:</b>	85 ccm/min. 22 cSt (50°C) ja 210 bar juures
<b>tihend:</b>	võimalik valida kas buna (NBR) või viton (FPM), nii kui ka teflonkaitserõnga vahel (PTFE)
<b>jõudluse tarbimine:</b>	16 W
<b>reageerimis ajad:</b>	100%-lise pinge mutuse puhul, nominaalrõhu ja umb. 80%se läbivoolu puhul avada: umb. 30 ms sulgeda: umb. 30 ms
<b>Vastuvõtu ava:</b>	C-08-2 vaata mõõdete lehte-Nr.: <a href="#">IK-100-089-00</a>
<b>korpus:</b>	2LH-08.-B.. vaata mõõdete lehte-Nr.: <a href="#">IH-100-000-00</a>
<b>Hädaolukorra käsilüliti:</b>	variant "M" vaata mõõdete lehte-Nr.: MS-021-000-00
<b>tihendikomplekt:</b>	SP-MDS-08N-22 (NBR), SP-MDS-08V-22 (FPM)