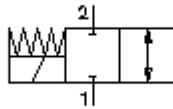


## 2/2 kanaliga kruvitav magnetevtiil (vooluta suletud) SV14-10.-C-0-.....H

**EAT-N** Sümbol:  
Hydraulics

**Nominaalrõhk:**  
350 bar

**Nominaalvool:**  
23 l/min.



IMAV-Hydraulik GmbH  
Breite Strasse 10  
D-40670 Meerbusch (Osterath)  
Telefon +49 (0)2159 - 9188.0  
Fax +49 (0)2159 - 4242  
E-mail: [info@imav.com](mailto:info@imav.com)  
Internet: <http://www.imav.com>

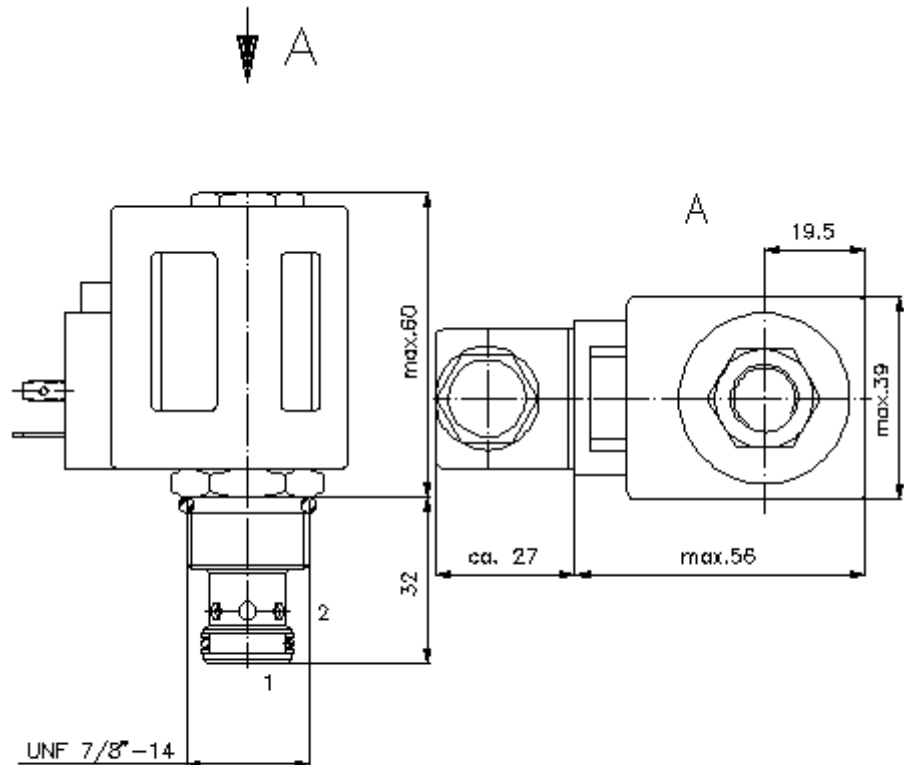
**MS-110-101-00**

(Õigus teha muudatusi reserveeritud!)

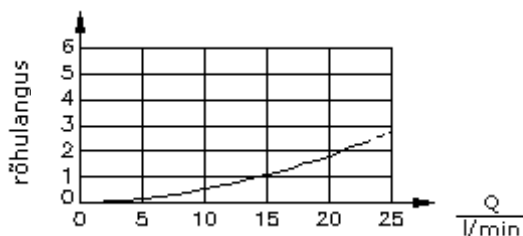
HEX 3/4"  
(lähte-  
pöördemoment:  
5 - 8 Nm)

HEX 1"  
(lähte-  
pöördemoment:  
48 - 54 Nm)

vastuvõtu-  
ava  
C-10-2  
vaata  
möödete lehte-  
Nr.:  
[IK-100-109-00](#)



$\frac{\Delta p}{\text{bar}}$   $\Delta p$ -Q- tunnusjoon  
22 cSt juures (50°C)



läbivool

## 2/2 kanaliga kruvitav magnetevtiil (vooluta suletud) SV14-10.-C-0-.....H

### Tellimise näide:

SV14 - 10N - C - 0 - 024D - G H  
|           |           |           |           |           |           |  
**A**       **B**       **C**       **D**       **E**       **F**       **G**



IMAV-Hydraulik GmbH  
Breite Strasse 10  
D-40670 Meerbusch (Osterath)  
Telefon +49 (0)2159 - 9188.0  
Fax +49 (0)2159 - 4242  
E-mail: [info@imav.com](mailto:info@imav.com)  
Internet: <http://www.imav.com>

**MS-110-101-00**

(Õigus teha muudatusi reserveeritud!)

### Tüüpide võti:

#### **A** seadmete väljatüütus

magnetventiil  
lückurventiil  
otse juhitud

#### **B** mõõtmed ja tihendus

10N = buna (NBR)  
10V = viton (FPM)

#### **C** sümbol

C = vooluta suletud

#### **D** ehitusviis

0 = sissekruvitav ventiil

#### **E** varustus pinge

alalispinge:  
012D = 12V DC  
024D = 24V DC  
vahelduvvool:  
120A = 120V AC  
240A = 240V AC  
teisi pingeid nõudmisel

#### **F** elektriline ühendus

G = DIN 43650 pistik, teisi ühendusviise  
vaata mõõdete lehelt-Nr.: MS-010-000-00

#### **G** võll

H = kõrgrõhu väljalase

### Tehnilised andmed:

**nominaalrõhk:** 350 bar

**nomnaalvool:** 23 l/min

**kaal:** 0,5 kg

**temperatuuri ulatus:** -40°C kuni 100°C

**rõhuabinõu:** HL-hüdraulika õli DIN 51524 T1 (ISO TC 131)

**max. leke:** 140 ccm/min 22 cSt (50°C) ja 350 bar juures

**tihend:** võimalik valida kas buna (NBR) või viton (FPM), nii kui ka teflonkaitserõnga vahel (PTFE)

**jõudluse tarbimine:** 26 W

**reageerimis ajad:** 100%-lise pinge mutuse puhul, nominaalrõhu ja umb. 80%se läbivoolu puhul  
avada:  
sulgeda:

**Vastuvõtu ava:** C-10-2 vaata mõõdete lehte-Nr.: [IK-100-109-00](#)

**korpus:** 2LH-10.-B.. vaata mõõdete lehte-Nr.: [IH-100-000-00](#)

**tihendikomplekt:** SP-MDS-10N-22 (NBR), SP-MDS-10V-22 (FPM)