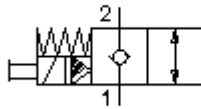


# 2/2 kan. kruvit. ketasmagnetventiil (vooluta sul. hädaol.käsilülitiga) SV13-10.-C.-0-.....H

**FIT-N** Sümbol:  
Hydraulics

**Nominaalrõhk:**  
350 bar

**Nominaalvool:**  
45 l/min.



IMAV-Hydraulik GmbH  
Breite Strasse 10  
D-40670 Meerbusch (Osterath)  
Telefon +49 (0)2159 - 9188.0  
Fax +49 (0)2159 - 4242  
E-mail: [info@imav.com](mailto:info@imav.com)  
Internet: <http://www.imav.com>

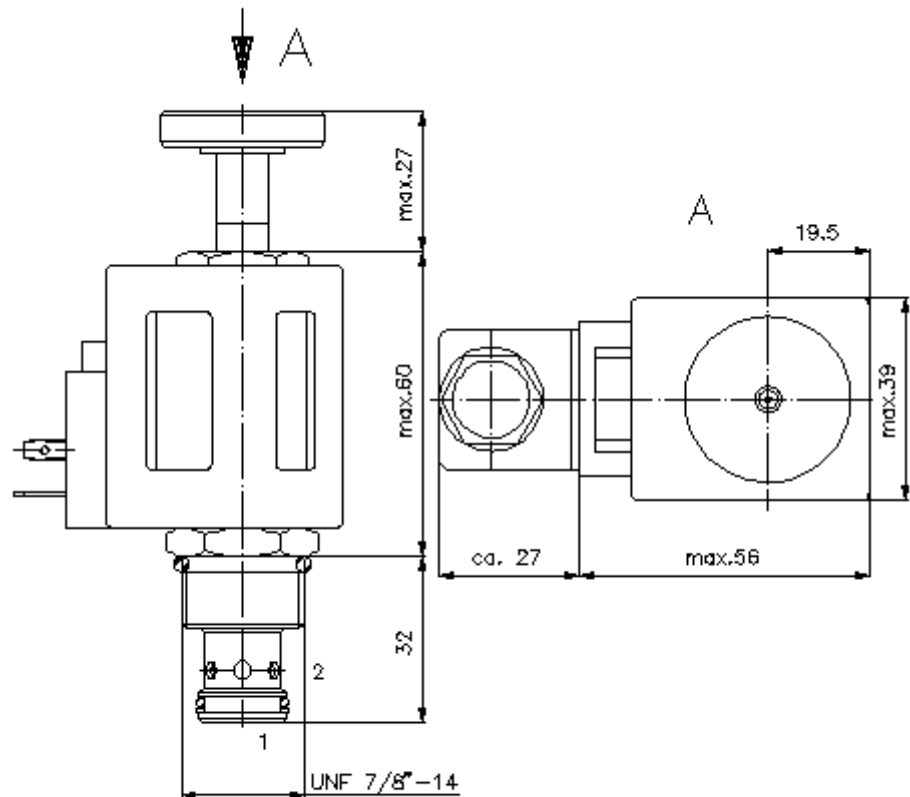
**MS-240-102-00**

(Õigus teha muudatusi reserveeritud!)

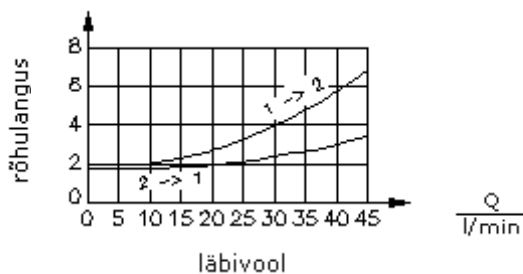
HEX 3/4"  
(lähte-  
pöördemoment:  
5 - 8 Nm)

HEX 1"  
(lähte-  
pöördemoment:  
48 - 54 Nm)

vastuvõtu-  
ava  
C-10-2  
vaata  
möödete lehte-  
Nr.:  
[IK-100-109-00](#)



$\frac{\Delta p}{\text{bar}}$   $\Delta p$ -Q- tunnusjoon  
22 cSt juures (50°C)



## 2/2 kan. kruvit. ketasmagnetventiil (vooluta sul. hädaol.käsilülitiga) SV13-10.-C.-0-.....H



IMAV-Hydraulik GmbH  
Breite Strasse 10  
D-40670 Meerbusch (Osterath)  
Telefon +49 (0)2159 - 9188.0  
Fax +49 (0)2159 - 4242  
E-mail: [info@imav.com](mailto:info@imav.com)  
Internet: <http://www.imav.com>

**MS-240-102-00**

(Õigus teha muudatusi reserveeritud!)

### Tellimise näide:

SV13 - 10N - CM - 0 - 024D - G H  
| | | | | | |  
**A B C D E F G**

### Tüüpide võti:

- |   |  |
|---|--|
| <b>A</b> seadmete väljatüütlus<br>magnetventiil<br>keegelkohtventiil<br>ettemääratud  | <b>F</b> elektriline ühendus<br>G = DIN 43650 pistik, teisi ühendusviise<br>vaata mõõdete lehelte-Nr.: MS-010-000-00 |
| <b>B</b> mõõtmed ja tihendus<br>10N = buna (NBR)<br>10V = viton (FPM)   | <b>G</b> võll<br>H = kõrgrõhu väljalase  |
| <b>C</b> sümbol<br>CM = vooluta suletud hädaol. käsilülitiga<br>tüüp "M"  |  |
| <b>D</b> ehitusviis<br>0 = sissekruvitav ventiil  |  |
| <b>E</b> varustus pinge<br>alalispinge:<br>012D = 12V DC<br>024D = 24V DC<br>vahelduvvool:<br>120A = 120V AC<br>240A = 240V AC<br>teisi pingeid nõudmisel |  |

### Tehnilised andmed:

<b>nominaalrõhk:</b>	350 bar
<b>nomnaalvool:</b>	45 l/min
<b>kaal:</b>	0,5 kg
<b>temperatuuri ulatus:</b>	-40°C kuni 100°C
<b>rõhuabinõu:</b>	HL-hüdraulika õli DIN 51524 T1 (ISO TC 131)
<b>max. leke:</b>	5 tilka/min 22 cSt (50°C) ja 350 bar juures
<b>tihend:</b>	võimalik valida kas buna (NBR) või viton (FPM), nii kui ka teflonkaitserõnga vahel (PTFE)
<b>jõudluse tarbimine:</b>	26 W
<b>reageerimis ajad:</b>	100%-lise pinge mutuse puhul, nominaalrõhu ja umb. 80%se läbivoolu puhul avada: sulgeda:
<b>Vastuvõtu ava:</b>	C-10-2 vaata mõõdete lehte-Nr.: <a href="#">IK-100-109-00</a>
<b>korpus:</b>	2LH-10.-B.. vaata mõõdete lehte-Nr.: <a href="#">IH-100-000-00</a>
<b>Hädaolukorra käsilüliti:</b>	variant "M" vaata mõõdete lehte-Nr.: MS-025-000-00
<b>tihendikomplekt:</b>	SP-MDS-10N-21 (NBR), SP-MDS-10V-21 (FPM)