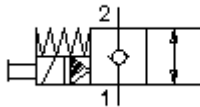


2/2 kan. kruvit. ketasmagnetventiil (vooluta sul. hädaol.käsilülitiga) SV13-12.-C-0-.....H

EAT-N Sümbool:
Hydraulics

Nominaalrõhk:
350 bar

Nominaalvool:
114 l/min.



IMAV-Hydraulik GmbH
Breite Strasse 10
D-40670 Meerbusch (Osterath)
Telefon +49 (0)2159 - 9188.0
Fax +49 (0)2159 - 4242
E-mail: info@imav.com
Internet: <http://www.imav.com>

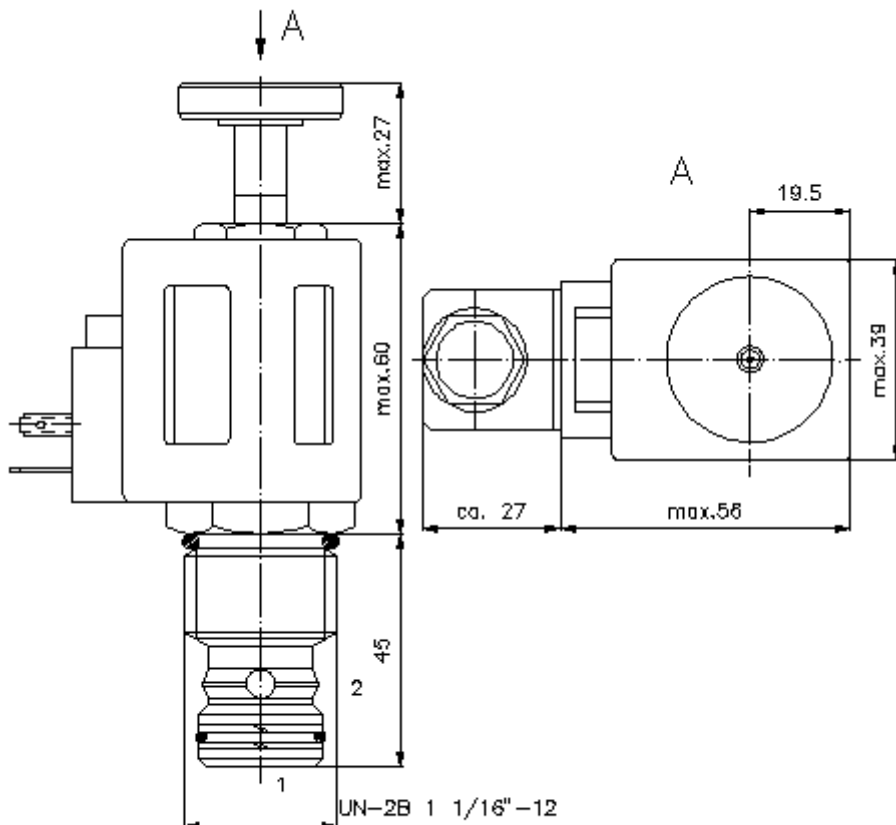
MS-240-122-00

(Õigus teha muudatusi reserveeritud!)

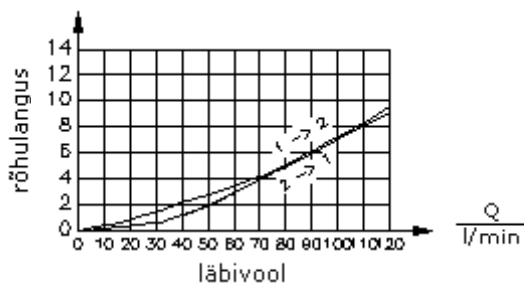
HEX 3/4"
(lähte-
pöördemoment:
5 - 8 Nm)

HEX 1 1/4"
(lähte-
pöördemoment:
85 - 94 Nm)

vastuvõtu-
ava
C-12-2
vaata
möödede lehte-
Nr.:
[IK-100-129-00](#)



$\frac{\Delta p}{\text{bar}}$ Δp -Q- tunnusjoon
22 cSt juures (50°C)



2/2 kan. kruvit. ketasmagnetventiil (vooluta sul. hädaol.käsilülitiga) SV13-12.-C.-0-.....H



IMAV-Hydraulik GmbH
Breite Strasse 10
D-40670 Meerbusch (Osterath)
Telefon +49 (0)2159 - 9188.0
Fax +49 (0)2159 - 4242
E-mail: info@imav.com
Internet: <http://www.imav.com>

MS-240-122-00

(Õigus teha muudatusi reserveeritud!)

Tellimise näide:

SV13 - 12N - CM - 0 - 024D - G H
| | | | | | |
A B C D E F G

Tüüpide võti:

- | | |
|---|---|
| A seadmete väljatüütlus
magnetventiil
keegelkohtventiil
ettemääratud | F elektriline ühendus
G = DIN 43650 pistik, teisi ühendusviise
vaata mõõdete lehelt-Nr.: MS-010-000-00 |
| B mõõtmed ja tihendus
12N = buna (NBR)
12V = viton (FPM) | G võll
H = kõrgrõhu väljalase |
| C sümbol
CM = vooluta suletud hädaol. käsilülitiga
tüüp "M" | |
| D ehitusviis
0 = sissekruvitav ventiil | |
| E varustus pinge
alalispinge:
012D = 12V DC
024D = 24V DC
vahelduvvool:
120A = 120V AC
240A = 240V AC
teisi pingeid nõudmisel | |

Tehnilised andmed:

nominaalrõhk:	350 bar
nomnaalvool:	114 l/min
kaal:	0,5 kg
temperatuuri ulatus:	-40°C kuni 100°C
rõhuabinõu:	HL-hüdraulika õli DIN 51524 T1 (ISO TC 131)
max. leke:	5 tilka/min 22 cSt (50°C) ja 350 bar juures
tihend:	võimalik valida kas buna (NBR) või viton (FPM), nii kui ka teflonkaitserõnga vahel (PTFE)
jõudluse tarbimine:	26 W
reageerimis ajad:	100%-lise pinge mutuse puhul, nominaalrõhu ja umb. 80%se läbivoolu puhul avada: sulgeda:
Vastuvõtu ava:	C-12-2 vaata mõõdete lehte-Nr.: IK-100-129-00
korpus:	2LH-12.-B.. vaata mõõdete lehte-Nr.: IH-100-000-00
Hädaolukorra käsilüliti:	variant "M" vaata mõõdete lehte-Nr.: MS-025-000-00
tihendikomplekt:	SP-MDS-12N-22 (NBR), SP-MDS-12V-22 (FPM)