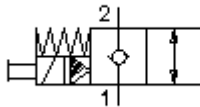


2/2 kan. kruvit. ketasmagnetventiil (vooluta sul. hädaol.käsilülitiga) SV13-16.-C-0-.....H

FIT-N Sümbool:
Hydraulics

Nominaalrõhk:
350 bar

Nominaalvool:
132 l/min.



IMAV-Hydraulik GmbH
Breite Strasse 10
D-40670 Meerbusch (Osterath)
Telefon +49 (0)2159 - 9188.0
Fax +49 (0)2159 - 4242
E-mail: info@imav.com
Internet: <http://www.imav.com>

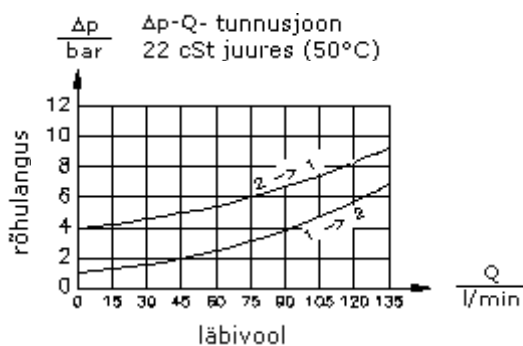
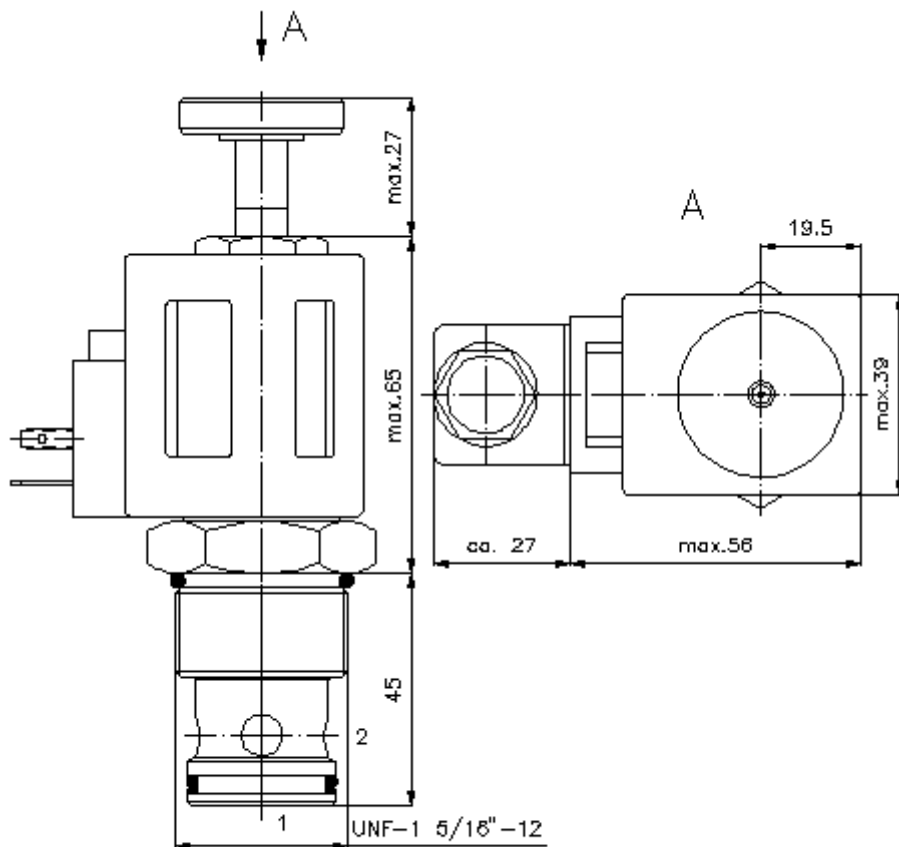
MS-240-162-00

(Õigus teha muudatusi reserveeritud!)

HEX 3/4"
(lähte-
pöördemoment:
5 - 8 Nm)

HEX 1 1/2"
(lähte-
pöördemoment:
109 - 122 Nm)

vastuvõtu-
ava
C-16-2
vaata
mõõdete lehte-
Nr.:
[IK-100-169-00](#)



2/2 kan. kruvit. ketasmagnetventiil (vooluta sul. hädaol.käsilülitiga) SV13-16.-C.-0-.....H



IMAV-Hydraulik GmbH
Breite Strasse 10
D-40670 Meerbusch (Osterath)
Telefon +49 (0)2159 - 9188.0
Fax +49 (0)2159 - 4242
E-mail: info@imav.com
Internet: <http://www.imav.com>

MS-240-162-00

(Õigus teha muudatusi reserveeritud!)

Tellimise näide:

SV13 - 16N - CM - 0 - 024D - G H
| | | | | | |
A B C D E F G

Tüüpide võti:

A seadmete väljatüütus

magnetventiil
keegelkohtventiil
ettemääratud

B mõõtmed ja tihendus

16N = buna (NBR)
16V = viton (FPM)

C sümbol

CM = vooluta suletud hädaol. käsilülitiga
tüüp "M"

D ehitusviis

0 = sissekruvitav ventiil

E varustus pinge

alalispinge:
012D = 12V DC
024D = 24V DC
vahelduvvool:
120A = 120V AC
240A = 240V AC
teisi pingeid nõudmisel

F elektriline ühendus

G = DIN 43650 pistik, teisi ühendusviise
vaata mõõdete lehelt-Nr.: MS-010-000-00

G võll

H = kõrgrõhu väljalase

Tehnilised andmed:

nominaalrõhk: 350 bar

nomnaalvool: 132 l/min

kaal: 1,25 kg

temperatuuri ulatus: -40°C kuni 100°C

rõhuabinõu: HL-hüdraulika õli DIN 51524 T1 (ISO TC 131)

max. leke: 5 tilka/min 22 cSt (50°C) ja 350 bar juures

tihend: võimalik valida kas buna (NBR) või viton (FPM), nii kui ka
teflonkaitserõnga vahel (PTFE)

jõudluse tarbimine: 26 W

reageerimis ajad: 100%-lise pinge mutuse puhul, nominaalrõhu ja umb. 80%se läbivoolu
puhul
avada: 50 ms
sulgeda: 50 ms

Vastuvõtu ava: C-16-2 vaata mõõdete lehte-Nr.: [IK-100-169-00](#)

korpus: 2LH-16.-B.. vaata mõõdete lehte-Nr.: [IH-100-000-00](#)

Hädaolukorra

käsilüliti:

variant "M" vaata mõõdete lehte-Nr.: MS-025-000-00

tihendikomplekt: SP-MDS-16N-21 (NBR), SP-MDS-16V-21 (FPM)