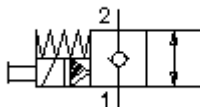


2/2 kan. kruvit. ketasmagnetventiil (vooluta sul. hädaol.käsilülitiga) SV2-20.-C.-0-.....

EAT-N Sümbool:
Hydraulics

Nominaalrõhk:
210 bar

Nominaalvool:
227 l/min.



IMAV-Hydraulik GmbH
Breite Strasse 10
D-40670 Meerbusch (Osterath)
Telefon +49 (0)2159 - 9188.0
Fax +49 (0)2159 - 4242
E-mail: info@imav.com
Internet: <http://www.imav.com>

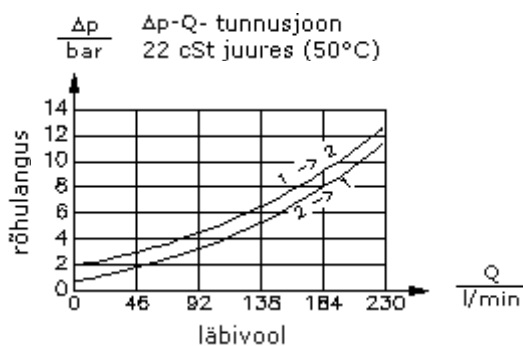
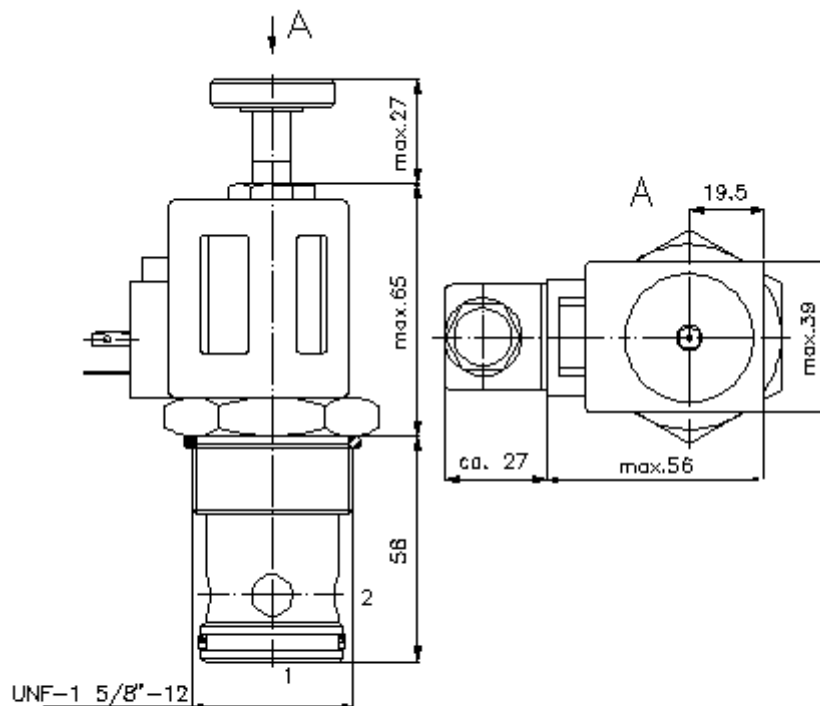
MS-240-200-00

(Õigus teha muudatusi reserveeritud!)

HEX 3/4"
(lähte-
pöördemoment:
5 - 8 Nm)

HEX 1 7/8"
(lähte-
pöördemoment:
129 - 155 Nm)

vastuvõtu-
ava
C-20-2
vaata
möödede lehte-
Nr.:
IK-100-209-00



**2/2 kan. kruvit. ketasmagnetventiil
(vooluta sul. hädaol.käsilülitiga)
SV2-20.-C.-0-.....**



IMAV-Hydraulik GmbH
Breite Strasse 10
D-40670 Meerbusch (Osterath)
Telefon +49 (0)2159 - 9188.0
Fax +49 (0)2159 - 4242
E-mail: info@imav.com
Internet: <http://www.imav.com>

MS-240-200-00

(Õigus teha muudatusi reserveeritud!)

Tellimise näide:

SV2 - 20N - CM - 0 - 024D - G
| | | | | |
A **B** **C** **D** **E** **F**

Tüüpide võti:

A seadmete väljatüütus

magnetventiil
keegelkohtventiil
ettemääratud

B mõõtmed ja tihendus

20N = buna (NBR)
20V = viton (FPM)

C sümbol

CM = vooluta suletud hädaol. käsilülitiga tüüp "M"
CR = vooluta suletud hädaol. käsilülitiga tüüp "R"

D ehitusviis

0 = sissekruvitav ventiil

E varustus pinge

alalispinge:
012D = 12V DC
024D = 24V DC
vahelduvvool:

120A = 120V AC
240A = 240V AC

teisi pingeid nõudmisel

F elektriline ühendus

G = DIN 43650 pistik, teisi ühendusviise
vaata mõõdete lehelt-Nr.: MS-010-000-00

Tehnilised andmed:

nominaalrõhk: 210 bar

nomnaalvool: 227 l/min

kaal: 1,2 kg

temperatuuri ulatus: -40°C kuni 120°C

rõhuabinõu: HL-hüdraulika õli DIN 51524 T1 (ISO TC 131)

max. leke: 5 tilka/min 22 cSt (50°C) ja 210 bar juures

tihend: võimalik valida kas buna (NBR) või viton (FPM), nii kui ka teflonkaitserõnga vahel (PTFE)

jõudluse tarbimine: 20 W

reageerimis ajad: 100%-lise pinge mutuse puhul, nominaalrõhu ja umb. 80%se läbivoolu puhul
avada:
sulgeda:

Vastuvõtu ava: C-20-2 vaata mõõdete lehte-Nr.: IK-100-209-00

korpus: 2LH-20.-B.. vaata mõõdete lehte-Nr.: IH-100-000-00

Hädaolukorra käsilüliti: variant "M" ja "R" vaata mõõdete lehte-Nr.: MS-021-000-00

tihendikomplekt: SP-MDS-20N-21 (NBR), SP-MDS-20V-21 (FPM)