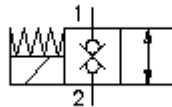


# 2/2 kan. kruvit. ketasmagnetventiil (vooluta suletud) SBV12-08.-C-0-.....H

**EAT-N** Sümbool:  
Hydraulics

**Nominaalrõhk:**  
350 bar

**Nominaalvool:**  
1 l/min.



IMAV-Hydraulik GmbH  
Breite Strasse 10  
D-40670 Meerbusch (Osterath)  
Telefon +49 (0)2159 - 9188.0  
Fax +49 (0)2159 - 4242  
E-mail: [info@imav.com](mailto:info@imav.com)  
Internet: <http://www.imav.com>

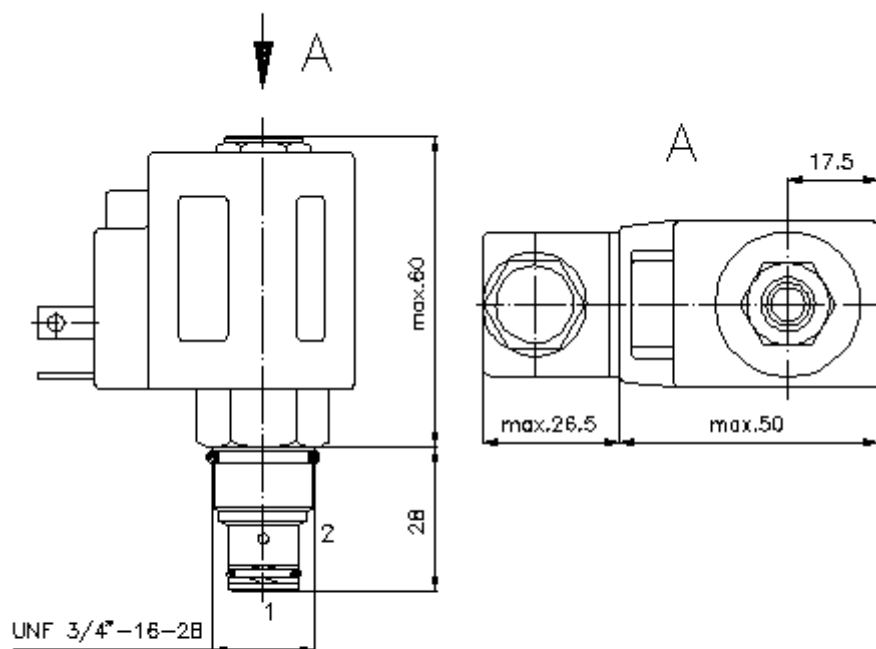
**MS-280-081-00**

(Õigus teha muudatusi reserveeritud!)

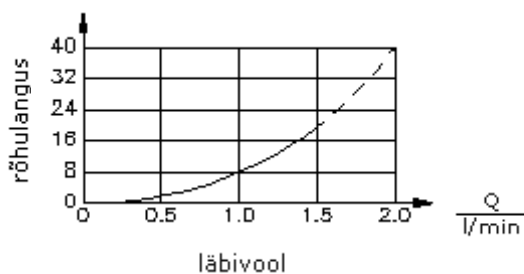
HEX 5/8"  
(lähte-  
pöördemoment:  
5 - 8 Nm)

HEX 7/8"  
(lähte-  
pöördemoment:  
34 - 40 Nm)

vastuvõtu-  
ava  
C-08-2  
vaata  
mõõdete lehte-  
Nr.:  
[IK-100-089-00](#)



$\frac{\Delta p}{\text{bar}}$   $\Delta p$ -Q- tunnusjoon  
22 cSt juures (50°C)



## 2/2 kan. kruvit. ketasmagnetventiil (vooluta suletud) SBV12-08.-C-0-.....H

### Tellimise näide:

SBV12 - 08N - C - 0 - 024D - G H  
| | | | | | |  
**A** **B** **C** **D** **E** **F** **G**



IMAV-Hydraulik GmbH  
Breite Strasse 10  
D-40670 Meerbusch (Osterath)  
Telefon +49 (0)2159 - 9188.0  
Fax +49 (0)2159 - 4242  
E-mail: [info@imav.com](mailto:info@imav.com)  
Internet: <http://www.imav.com>

**MS-280-081-00**

(Õigus teha muudatusi reserveeritud!)

### Tüüpide võti:

#### **A** seadmete väljatüütus

magnetventiil  
kahekordne kohtventiil  
otse juhitud

#### **B** mõõtmed ja tihendus

08N = buna (NBR)  
08V = viton (FPM)

#### **C** sümbol

C = vooluta suletud

#### **D** ehitusviis

0 = sissekruvitav ventiil

#### **E** varustus pinge

alalispinge:  
012D = 12V DC  
024D = 24V DC  
vahelduvvool:  
120A = 120V AC  
240A = 240V AC  
teisi pingeid nõudmisel

#### **F** elektriline ühendus

G = DIN 43650 pistik, teisi ühendusviise  
vaata mõõdete lehelt-Nr.: MS-010-000-00

#### **G** võll

H = kõrgrõhu väljalase

### Tehnilised andmed:

**nominaalrõhk:** 350 bar

**nomnaalvool:** 1 l/min

**kaal:** 0,4 kg

**temperatuuri ulatus:** -40°C kuni 100°C

**rõhuabinõu:** HL-hüdraulika õli DIN 51524 T1 (ISO TC 131)

**max. leke:** 5 tilka/min 22 cSt (50°C) ja 350 bar juures

**tihend:** võimalik valida kas buna (NBR) või viton (FPM), nii kui ka teflonkaitserõnga vahel (PTFE)

**jõudluse tarbimine:** 20 W

**reageerimis ajad:** 100%-lise pinge mutuse puhul, nominaalrõhu ja umb. 80%se läbivoolu puhul  
avada:  
sulgeda:

**Vastuvõtu ava:** C-08-2 vaata mõõdete lehte-Nr.: [IK-100-089-00](#)

**korpus:** 2LH-08.-B.. vaata mõõdete lehte-Nr.: [IH-100-000-00](#)

**tihendikomplekt:** SP-MDS-08N-22 (NBR), SP-MDS-08V-22 (FPM)