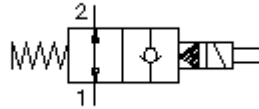


2/2 kan. kruvit. ketasmagnetventiil (vooluta avat. hädaol. Käsilül.-ga) SV3-16-0-0-.....

EAT-N Sümbol:
Hydraulics

Nominaalrõhk:
210 bar

Nominaalvool:
132 l/min.



IMAV-Hydraulik GmbH
Breite Strasse 10
D-40670 Meerbusch (Osterath)
Telefon +49 (0)2159 - 9188.0
Fax +49 (0)2159 - 4242
E-mail: info@imav.com
Internet: <http://www.imav.com>

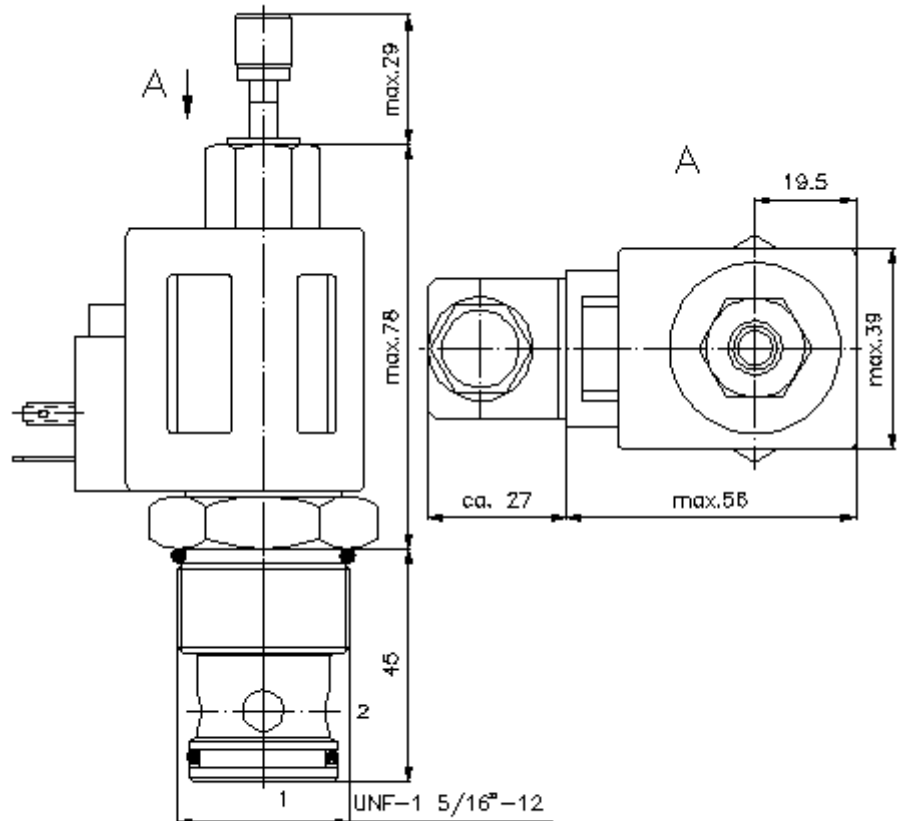
MS-440-160-00

(Õigus teha muudatusi reserveeritud!)

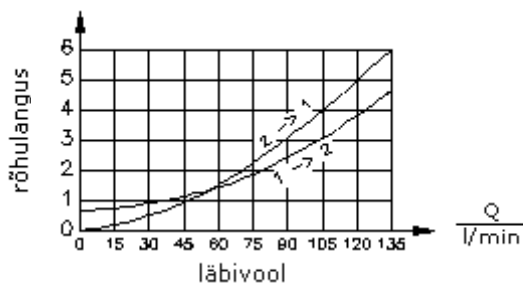
HEX 3/4"
(lähte-
pöördemoment:
5 - 8 Nm)

HEX 1 1/2"
(lähte-
pöördemoment:
109 - 122 Nm)

vastuvõtu-
ava
C-16-2
vaata
möödede lehte-
Nr.:
IK-100-169-00



$\frac{\Delta p}{\text{bar}}$ Δp -Q- tunnusjoon
22 cSt juures (50°C)



2/2 kan. kruvit. ketasmagnetventiil (vooluta avat. hädaol. Käsilül.-ga) SV3-16.-0.-0-.....

Tellimise näide:

SV3 - 16N - OS - 0 - 024D - G

A B C D E F



IMAV-Hydraulik GmbH
Breite Strasse 10
D-40670 Meerbusch (Osterath)
Telefon +49 (0)2159 - 9188.0
Fax +49 (0)2159 - 4242
E-mail: info@imav.com
Internet: <http://www.imav.com>

MS-440-160-00

(Õigus teha muudatusi reserveeritud!)

Tüüpide võti:

A seadmete väljatüütlus

magnetventiil
keegelkohtventiil
ettemääratud

B mõõtmed ja tihendus

16N = buna (NBR)
16V = viton (FPM)

C sümbol

OP = vooluta avatatud hädaolukorra lülitiga tüüp "P"
OS = vooluta avatatud hädaolukorra lülitiga tüüp "S"

D ehitusviis

0 = sissekruvitav ventiil

E varustus pinge

alalispinge:
012D = 12V DC
024D = 24V DC
vahelduvvool:

120A = 120V AC
240A = 240V AC

teisi pingeid nõudmisel

F elektriline ühendus

G = DIN 43650 pistik, teisi ühendusviise
vaata mõõdete lehelt-Nr.: MS-010-000-00

Tehnilised andmed:

nominaalrõhk: 210 bar

nomnaalvool: 132 l/min

kaal: 0,9 kg

temperatuuri ulatus: -40°C kuni 120°C

rõhuabinõu: HL-hüdraulika õli DIN 51524 T1 (ISO TC 131)

max. leke: 5 tilka/min 22 cSt (50°C) ja 210 bar juures

tihend: võimalik valida kas buna (NBR) või viton (FPM), nii kui ka teflonkaitserõnga vahel (PTFE)

jõudluse tarbimine: 20 W

reageerimis ajad: 100%-lise pinge mutuse puhul, nominaalrõhu ja umb. 80%se läbivoolu puhul
avada:
sulgeda:

Vastuvõtu ava: C-16-2 vaata mõõdete lehte-Nr.: [IK-100-169-00](#)

korpus: 2LH-16.-B.. vaata mõõdete lehte-Nr.: [IH-100-000-00](#)

Hädaolukorra käsilüliti: variant "P" ja "S" vaata mõõdete lehte-Nr.: MS-021-000-00

tihendikomplekt: SP-MDS-16N-21 (NBR), SP-MDS-16V-21 (FPM)