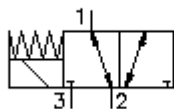


3/2 kanliga kruvitav magnetventiil (hädaolukorra käsilülitita) SV1-10.-3-0-.....



IMAV-Hydraulik GmbH
Breite Strasse 10
40670 Meerbusch - Germany
fon +49 (0)2159 - 9188.0
fax +49 (0)2159 - 4242
e-mail: info@imav.com
internet: <http://www.imav.com>

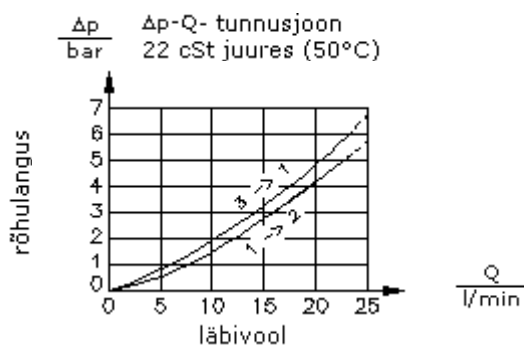
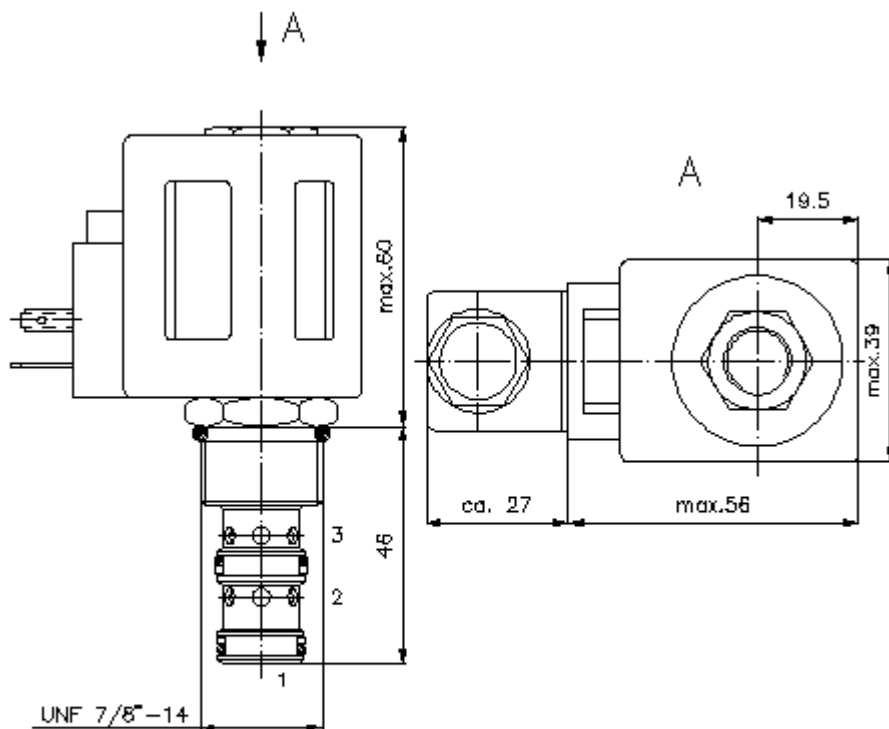
MS-510-099-00

(Õigus teha muudatusi reserveeritud!)

HEX 3/4"
(lähte-
pöördemoment:
5 - 8 Nm)

HEX 1"
(lähte-
pöördemoment:
48 - 54 Nm)

vastuvõtu-
ava
C-10-3
vaata
mõõdete lehte-
Nr.:
IK-300-109-00



3/2 kanliga kruvitav magnetventiil (hädaolukorra käsilülitita) SV1-10.-3-0-.....



IMAV-Hydraulik GmbH
Breite Strasse 10
40670 Meerbusch - Germany
fon +49 (0)2159 - 9188.0
fax +49 (0)2159 - 4242
e-mail: info@imav.com
internet: <http://www.imav.com>

MS-510-099-00

(Õigus teha muudatusi reserveeritud!)

Tellimise näide:

SV1 - 10N - 3 - 0 - 024D - G

A B C D E F

Tüüpide võti:

A seadmete väljatüütlus
magnetventiil
otse juhitud

B mõõtmed ja tihendus
10N = buna (NBR)
10V = viton (FPM)

C sümbol
3 = 3/2 kanliga ventiil

D ehitusviis
0 = sissekruvitav ventiil

E varustus pinge
alalispinge:
012D = 12V DC
024D = 24V DC
vahelduvvool:
120A = 120V AC
240A = 240V AC
teisi pingeid nõudmisel

F elektriline ühendus
G = DIN 43650 pistik, teisi ühendusviise
vaata mõõdete lehelt-Nr.: MS-010-000-00

Tehnilised andmed:

nominaalrõhk:	210 bar
nomnaalvool:	23 l/min
kaal:	0,5 kg
temperatuuri ulatus:	-40°C kuni 120°C
rõhuabinõu:	HL-hüdraulika õli DIN 51524 T1 (ISO TC 131)
max. leke:	165 ccm/min 22 cSt (50°C) ja 210 bar juures
tihend:	võimalik valida kas buna (NBR) või viton (FPM), nii kui ka teflonkaitserõnga vahel (PTFE)
jõudluse tarbimine:	20 W
Vastuvõtu ava:	C-10-3 vaata mõõdete lehte-Nr.: <u>IK-300-109-00</u>
korpus:	3LH-10.-B.. vaata mõõdete lehte-Nr.: <u>IH-300-000-00</u>
tihendikomplekt:	SP-MDS-10N-32 (NBR), SP-MDS-10V-32 (FPM)