

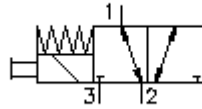
3/2 kanliga kruvitav magnetventiil (hädaol. käsilüliti, haakuv)

SV1-10.-3.-0-.....

EAT-N Sümbool:
Hydraulics

Nominaalrõhk:
210 bar

Nominaalvool:
23 l/min.



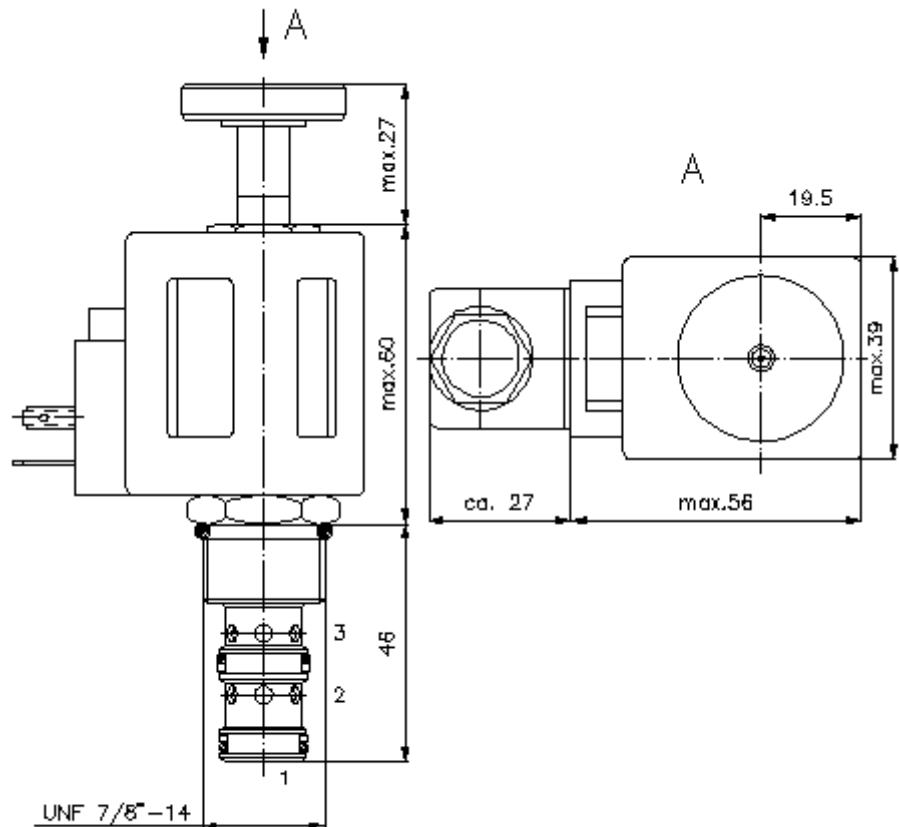
IMAV-Hydraulik GmbH
Breite Strasse 10
D-40670 Meerbusch (Osterath)
Telefon +49 (0)2159 - 9188.0
Fax +49 (0)2159 - 4242
E-mail: info@imav.com
Internet: <http://www.imav.com>

MS-510-100-00
(Õigus teha muudatusi reserveeritud!)

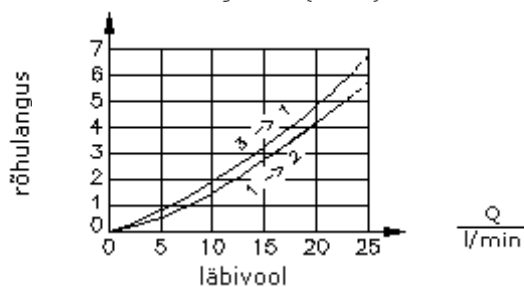
HEX 3/4"
(lähte-
pöördemoment:
5 - 8 Nm)

HEX 1"
(lähte-
pöördemoment:
48 - 54 Nm)

vastuvõtu-
ava
C-10-3
vaata
mõõdete lehte-
Nr.:
[IK-300-109-00](#)



$\frac{\Delta p}{\text{bar}}$ Δp -Q- tunnusjoon
22 cSt juures (50°C)



3/2 kanliga kruvitav magnetventiil (hädaol. käsilüliti, haakuv)

SV1-10.-3.-0-.....



IMAV-Hydraulik GmbH
Breite Strasse 10
D-40670 Meerbusch (Osterath)
Telefon +49 (0)2159 - 9188.0
Fax +49 (0)2159 - 4242
E-mail: info@imav.com
Internet: <http://www.imav.com>

MS-510-100-00

(Õigus teha muudatusi reserveeritud!)

Tellimise näide:

SV1 - 10N - 3M - 0 - 024D - G
A B C D E F

Tüüpide võti:

A seadmete väljatüütus

magnetventiil
otse juhitud

B mõõtmed ja tihendus

10N = buna (NBR)
10V = viton (FPM)

C sümbol

3M = 3/2kanaliga ventiil hädaol. käsilülitiga
tüüp "M"
3R = 3/2kanaliga ventiil hädaol. käsilülitiga
tüüp "R"

D ehitusviis

0 = sissekruvitav ventiil

E varustus pinge

alalispinge:
012D = 12V DC
024D = 24V DC
vahelduvvool:
120A = 120V AC
240A = 240V AC
teisi pingeid nõudmisel

F elektriline ühendus

G = DIN 43650 pistik, teisi ühendusviise
vaata mõõdete lehelt-Nr.: MS-010-000-00

Tehnilised andmed:

nominaalrõhk: 210 bar

nomnaalvool: 23 l/min

kaal: 0,5 kg

temperatuuri ulatus: -40°C kuni 120°C

rõhuabinõu: HL-hüdraulika õli DIN 51524 T1 (ISO TC 131)

max. leke: 165 ccm/min 22 cSt (50°C) ja 210 bar juures

tihend: võimalik valida kas buna (NBR) või viton (FPM), nii kui ka teflonkaitserõnga vahel (PTFE)

jõudluse tarbimine: 20 W

reageerimis ajad: 100%-lise pinge mutuse puhul, nominaalrõhu ja umb. 80%se läbivoolu puhul
avada:
sulgeda:

Vastuvõtu ava: C-10-3 vaata mõõdete lehte-Nr.: [IK-300-109-00](#)

korpus: 3LH-10.-B.. vaata mõõdete lehte-Nr.: [IH-300-000-00](#)

Hädaolukorra käsilüliti: variant "M" ja "R" vaata mõõdete lehte-Nr.: MS-021-000-00

tihendikomplekt: SP-MDS-10N-32 (NBR), SP-MDS-10V-32 (FPM)