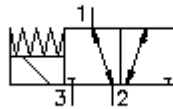


3/2 kanliga kruvitav magnetventiil (hädalukorra käsilülitita) SV11-10.-3-0-.....H

EAT-N Sümbool:
Hydraulics

Nominaalrõhk:
350 bar

Nominaalvool:
23 l/min.



IMAV-Hydraulik GmbH
Breite Strasse 10
D-40670 Meerbusch (Osterath)
Telefon +49 (0)2159 - 9188.0
Fax +49 (0)2159 - 4242
E-mail: info@imav.com
Internet: <http://www.imav.com>

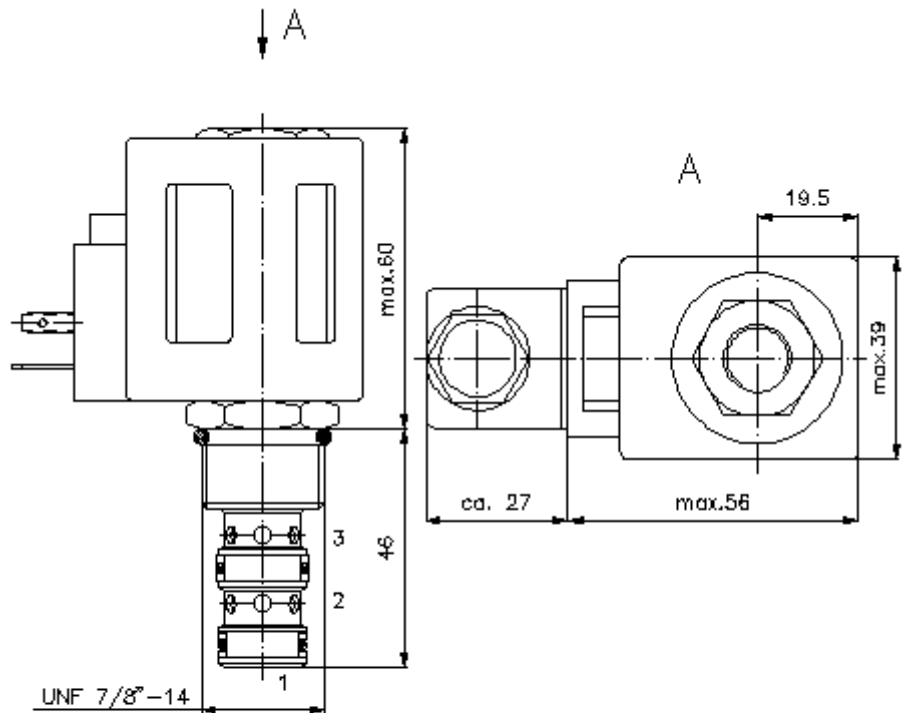
MS-510-101-00

(Õigus teha muudatusi reserveeritud!)

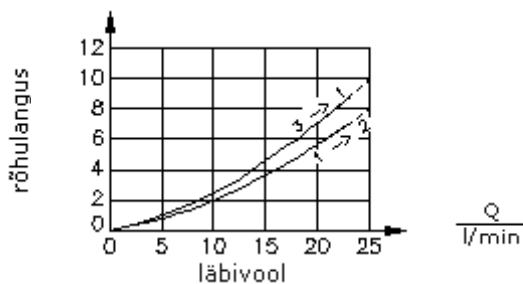
HEX 3/4"
(lähte-
pöördemoment:
5 - 8 Nm)

HEX 1"
(lähte-
pöördemoment:
48 - 54 Nm)

vastuvõtu-
ava
C-10-3
vaata
mõõdete lehte-
Nr.:
[IK-300-109-00](#)



$\frac{\Delta p}{\text{bar}}$ Δp -Q- tunnusjoon
22 cSt juures (50°C)



3/2 kanliga kruvitav magnetventiil (hädaolukorra käsilülitita) SV11-10.-3-0-.....H



IMAV-Hydraulik GmbH
Breite Strasse 10
D-40670 Meerbusch (Osterath)
Telefon +49 (0)2159 - 9188.0
Fax +49 (0)2159 - 4242
E-mail: info@imav.com
Internet: <http://www.imav.com>

MS-510-101-00

(Õigus teha muudatusi reserveeritud!)

Tellimise näide:

SV11 - 10N - 3 - 0 - 024D - G H
| | | | | | |
A **B** **C** **D** **E** **F** **G**

Tüüpide võti:

A seadmete väljatüütus

magnetventiil
otse juhitud

B mõõtmel ja tihendus

10N = buna (NBR)
10V = viton (FPM)

C sümbol

3 = 3/2 kanaliga ventiil

D ehitusviis

0 = sissekruvitav ventiil

E varustus pingel

alalispingel:

012D = 12V DC

024D = 24V DC

vahelduvvool:

120A = 120V AC

240A = 240V AC

teisi pingeid nõudmisel

F elektriline ühendus

G = DIN 43650 pistik, teisi ühendusviise
vaata mõõdetel lehelt-Nr.: MS-010-000-00

G võll

H = kõrgrõhu väljalase

Tehnilised andmed:

nominaalrõhk: 350 bar

nomnaalvool: 23 l/min

kaal: 0,6 kg

temperatuuri ulatus: -40°C kuni 100°C

rõhuabinõu: HL-hüdraulika õli DIN 51524 T1 (ISO TC 131)

max. leke: 165 ccm/min 22 cSt (50°C) ja 350 bar juures

tihend: võimalik valida kas buna (NBR) või viton (FPM), nii kui ka teflonkaitserõnga vahel (PTFE)

jõudluse tarbimine: 26 W

reageerimis ajad: 100%-lise pingel mutusel puhul, nominaalrõhu ja umb. 80%se läbivoolu puhul
avada:
sulgeda:

Vastuvõtu avad: C-10-3 vaata mõõdetel lehelt-Nr.: [IK-300-109-00](#)

korpus: 3LH-10.-B.. vaata mõõdetel lehelt-Nr.: [IH-300-000-00](#)

tihendikomplekt: SP-MDS-10N-34 (NBR), SP-MDS-10V-34 (FPM)