

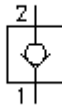
Clapet anti-retour à vis bloqué de 2 vers 1 CVFP-10.-0-...



Symbole:

Pression nom.:
350 bar

Débit nominal:
70 l/min.

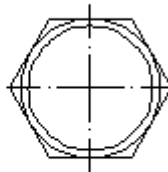
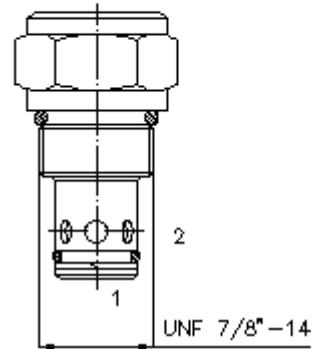
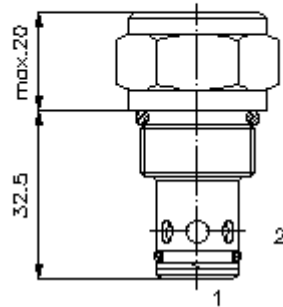


IMAV-Hydraulik GmbH
Breite Strasse 10
D-40670 Meerbusch (Osterath)
Téléphone +49 (0)2159 - 9188.0
Fax +49 (0)2159 - 4242
Courriel: info@imav.com
Internet: <http://www.imav.com>

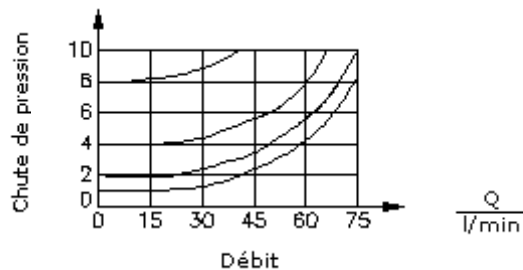
CC-110-101-00
(Modifications réservées!)

HEX 27 mm
(Couple de serrage :
48 - 54 Nm)

Perçage de réception
C-10-2
voir
plan coté N°. :
[IK-100-109-00](#)



$\frac{\Delta p}{\text{bars}}$ courbe caractéristique
 $\Delta p-Q$ à 28 cSt (50°C)



Clapet anti-retour à vis bloqué de 2 vers 1 CVFP-10.-0-...

Exemple de commande:

CVFP - 10N - 0 - 030

A	B	C	D



IMAV-Hydraulik GmbH
Breite Strasse 10
D-40670 Meerbusch (Osterath)
Téléphone +49 (0)2159 - 9188.0
Fax +49 (0)2159 - 4242
Courriel: info@imav.com
Internet: <http://www.imav.com>

CC-110-101-00

(Modifications réservées!)

Clés de types:

- A** **Modèle d'appareil**
clapet anti-retour
(circulation libre 1 -> 2)
valve à siège
- B** **Taille et étanchéité**
10N = Buna (NBR)
10V = Viton (FPM)
- C** **Forme de construction**
0 = valve à visser

- D** **Pression d'ouverture**
005 = 0,3 bars
015 = 1,0 bars
030 = 2,1 bars
060 = 4,1 bars
090 = 6,2 bars
120 = 8,3 bars
150 = 10,3 bars
180 = 12,4 bars
210 = 14,5 bars

Caractéristiques techniques:

- Pression nominale:** 350 bars
- Débit nominal:** 70 l/min
- Poids:** 0,12 kg
- Plage de température:** -40°C à 120°C
- Agent de pression:** Huile hydraulique HL selon DIN 51524 T1 (ISO TC 131)
- Pertes max.:** 5 gouttes/min à 22 cSt (50°C) et 350 bars
- Joint:** au choix Buna (NBR) ou Viton (FPM), ainsi qu'anneau support en téflon (PTFE)
- Perçage de réception:** C-10-2 voir plan coté N°. : [IK-100-109-00](#)
- Carter:** 2LH-10.-B.. voir plan coté N°. : [IH-100-000-00](#)
- Jeu de joints:** SP-CDS-10N-21 (NBR), SP-CDS-10V-21 (FPM)