

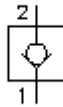
# Clapet anti-retour à vis bloqué de 2 vers 1 CVFP-12.-0-...



**Symbole:**

**Pression nom.:**  
350 bar

**Débit nominal:**  
140 l/min.

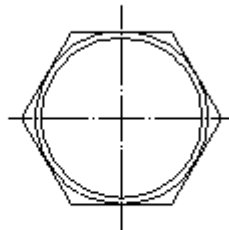
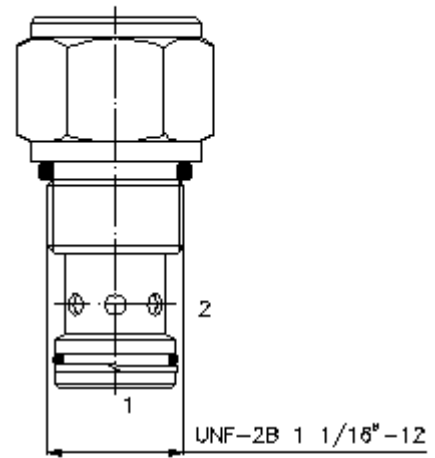
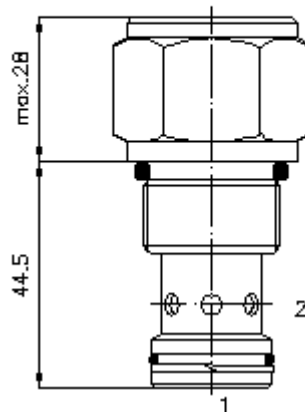


IMAV-Hydraulik GmbH  
Breite Strasse 10  
D-40670 Meerbusch (Osterath)  
Téléphone +49 (0)2159 - 9188.0  
Fax +49 (0)2159 - 4242  
Courriel: [info@imav.com](mailto:info@imav.com)  
Internet: <http://www.imav.com>

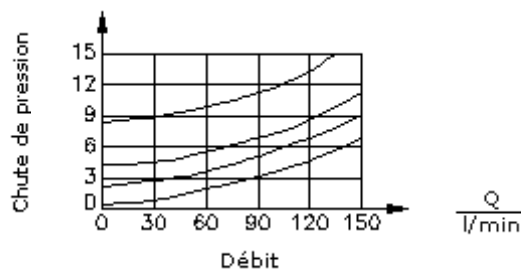
**CC-110-121-00**  
(Modifications réservées!)

HEX 1 5/16"  
(Couple de serrage :  
95 - 100 Nm)

Perçage de  
réception  
C-12-2  
voir  
plan coté N°. :  
[IK-100-129-00](#)



$\frac{\Delta p}{\text{bars}}$  courbe caractéristique  
 $\Delta p-Q$  à 28 cSt (50°C)



# Clapet anti-retour à vis bloqué de 2 vers 1 CVFP-12.-0-...

## Exemple de commande:

CVFP - 12N - 0 - 030

↓        ↓        ↓        ↓

**A**      **B**      **C**      **D**



IMAV-Hydraulik GmbH  
Breite Strasse 10  
D-40670 Meerbusch (Osterath)  
Téléphone +49 (0)2159 - 9188.0  
Fax +49 (0)2159 - 4242  
Courriel: [info@imav.com](mailto:info@imav.com)  
Internet: <http://www.imav.com>

**CC-110-121-00**

(Modifications réservées!)

## Clés de types:

- A** **Modèle d'appareil**  
clapet anti-retour  
(circulation libre 1 -> 2)  
valve à siège
- B** **Taille et étanchéité**  
12N = Buna (NBR)  
12V = Viton (FPM)
- C** **Forme de construction**  
0 = valve à visser

- D** **Pression d'ouverture**  
005 = 0,3 bars  
015 = 1,0 bars  
030 = 2,1 bars  
060 = 4,1 bars  
120 = 8,3 bars  
240 = 16,5 bars

## Caractéristiques techniques:

- Pression nominale:** 350 bars
- Débit nominal:** 140 l/min
- Poids:** 0,22 kg
- Plage de température:** -40°C à 120°C
- Agent de pression:** Huile hydraulique HL selon DIN 51524 T1 (ISO TC 131)
- Pertes max.:** 5 gouttes/min à 22 cSt (50°C) et 350 bars
- Joint:** au choix Buna (NBR) ou Viton (FPM), ainsi qu'anneau support en téflon (PTFE)
- Perçage de réception:** C-12-2 voir plan coté N°. : IK-100-129-00
- Carter:** 2LH-12.-B.. voir plan coté N°. : IH-100-000-00
- Jeu de joints:** SP-CDS-12N-21 (NBR), SP-CDS-12V-21 (FPM)