

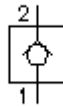
Clapet anti-retour à vis bloqué de 1 vers 2 CVRP-12.-0-...



Symbole:

Pression nom.:
350 bar

Débit nominal:
140 l/min.



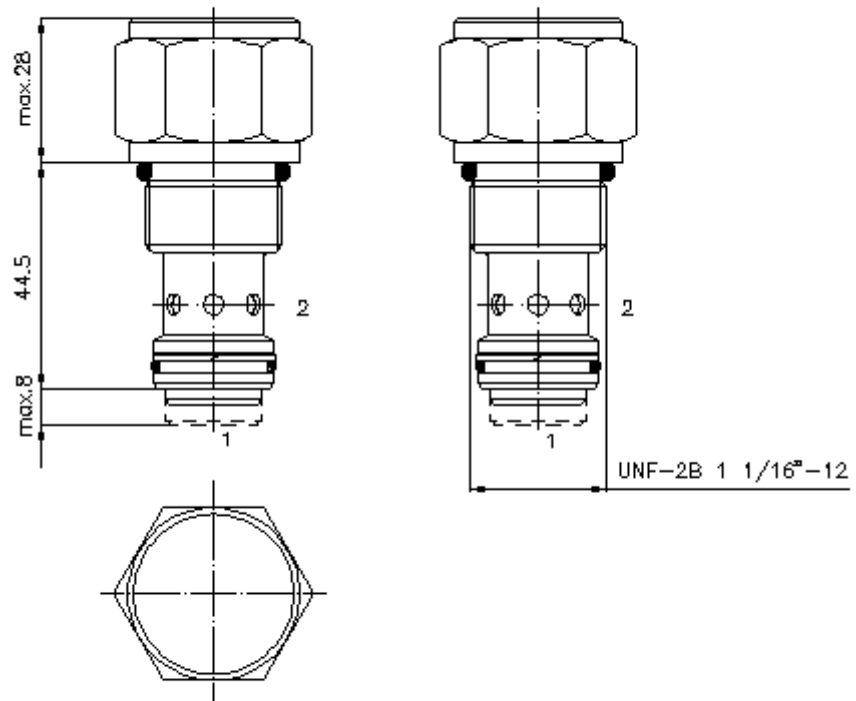
IMAV-Hydraulik GmbH
Breite Strasse 10
D-40670 Meerbusch (Osterath)
Téléphone +49 (0)2159 - 9188.0
Fax +49 (0)2159 - 4242
Courriel: info@imav.com
Internet: <http://www.imav.com>

CC-160-121-00
(Modifications réservées!)

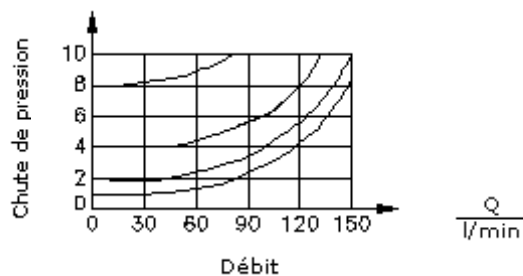
HEX 1 5/16"
(Couple de serrage :
95 - 100 Nm)

Perçage de réception
C-12-2
voir
plan coté N°. :
IK-100-129-00

Attention :
Veuillez respecter
l'indication du plan
coté N°. :
IK-100-129-00 !



$\frac{\Delta p}{\text{bars}}$ courbe caractéristique
 $\Delta p-Q$ à 28 cSt (50°C)



Clapet anti-retour à vis bloqué de 1 vers 2 CVRP-12.-0-...

Exemple de commande:

CVRP - 12N - 0 - 030

↓ ↓ ↓ ↓

A **B** **C** **D**



IMAV-Hydraulik GmbH
Breite Strasse 10
D-40670 Meerbusch (Osterath)
Téléphone +49 (0)2159 - 9188.0
Fax +49 (0)2159 - 4242
Courriel: info@imav.com
Internet: <http://www.imav.com>

CC-160-121-00
(Modifications réservées!)

Clés de types:

A **Modèle d'appareil**
clapet anti-retour
(circulation libre 2 -> 1)
valve à siège

B **Taille et étanchéité**
12N = Buna (NBR)
12V = Viton (FPM)

C **Forme de construction**
0 = valve à visser

D **Pression d'ouverture**
005 = 0,3 bars
015 = 1,0 bars
030 = 2,1 bars
060 = 4,1 bars
120 = 8,3 bars
240 = 16,5 bars

Caractéristiques techniques:

Pression nominale: 350 bars

Débit nominal: 140 l/min

Poids: 0,22 kg

Plage de température: -40°C à 120°C

Agent de pression: Huile hydraulique HL selon DIN 51524 T1 (ISO TC 131)

Pertes max.: 5 gouttes/min à 22 cSt (50°C) et 350 bars

Joint: au choix Buna (NBR) ou Viton (FPM), ainsi qu'anneau support en téflon (PTFE)

Perçage de réception: C-12-2 voir plan coté N°. : [IK-100-129-00](#)

Carter: 2LH-12.-B.. voir plan coté N°. : [IH-100-000-00](#)

Jeu de joints: SP-CDS-12N-21 (NBR), SP-CDS-12V-21 (FPM)