

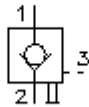
Clapet anti-retour à vis déblocage manuel POCI-10.-M-0-..



Symbole:

Pression nom.:
350 bar

Débit nominal:
70 l/min.



IMAV-Hydraulik GmbH
Breite Strasse 10
D-40670 Meerbusch (Osterath)
Téléphone +49 (0)2159 - 9188.0
Fax +49 (0)2159 - 4242
Courriel: info@imav.com
Internet: <http://www.imav.com>

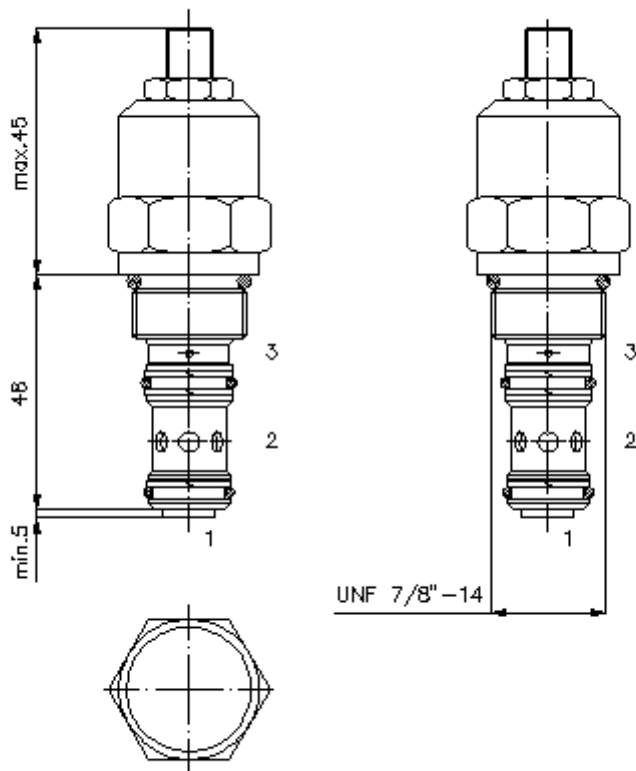
CC-210-102-00
(Modifications réservées!)

HEX 1/2"

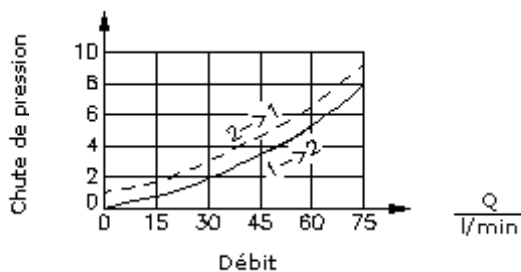
HEX 27 mm
(Couple
de serrage :
48 - 54 Nm)

Perçage
de réception
C-10-3S
voir
Plan coté N°. :
[IK-200-109-00](#)

Attention :
Veuillez respecter
les indications du
plan coté N°. :
[IK-200-109-00](#) !



$\frac{\Delta p}{\text{bars}}$ courbe caractéristique
 $\Delta p-Q$ à 28 cSt (50°C)



Clapet anti-retour à vis déblocage manuel POCI-10.-M-0-..



IMAV-Hydraulik GmbH
Breite Strasse 10
D-40670 Meerbusch (Osterath)
Téléphone +49 (0)2159 - 9188.0
Fax +49 (0)2159 - 4242
Courriel: info@imav.com
Internet: <http://www.imav.com>

CC-210-102-00

(Modifications réservées!)

Exemple de commande:

POCI - 10N - M - 0 10
| | | | |
A **B** **C** **D** **E**

Clés de types:

- | | |
|--|--|
| <p>A Modèle d'appareil
clapet anti-retour
à déblocage hydraulique
rapport d'ouverture 3 : 1</p> <p>B Taille et étanchéité
10N = Buna (NBR)
10V = Viton (FPM)</p> | <p>C Mode de réglage
M = à déblocage manuel</p> <p>D Forme de construction
0 = valve à visser</p> <p>E Modèle d'appareil
10 = 0,7 bars
30 = 2,1 bars
60 = 4,1 bars</p> |
|--|--|

Caractéristiques techniques:

- Pression nominale:** 350 bars
- Débit nominal:** 70 l/min
- Poids:** 0,18 kg
- Plage de température:** -40°C à 120°C
- Agent de pression:** Huile hydraulique HL selon DIN 51524 T1 (ISO TC 131)
- Pertes max.:** 5 gouttes/min à 22 cSt (50°C) et 350 bars
- Joint:** au choix Buna (NBR) ou Viton (FPM), ainsi qu'anneau support en téflon (PTFE)
- Perçage de réception:** C-10-3S voir plan coté N°. : [IK-200-109-00](#)
- Carter:** 3SLH-10.-B.. voir plan coté N°. : [IH-200-000-00](#)
- Jeu de joints:** SP-CDS-10N-33S (NBR), SP-CDS-10V-33S (FPM)