

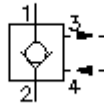
Clapet anti-retour à vis déblocage hydraulique, av. purge POCV-10.-F-0-..



Symbole:

Pression nom.:
350 bar

Débit nominal:
60 l/min.



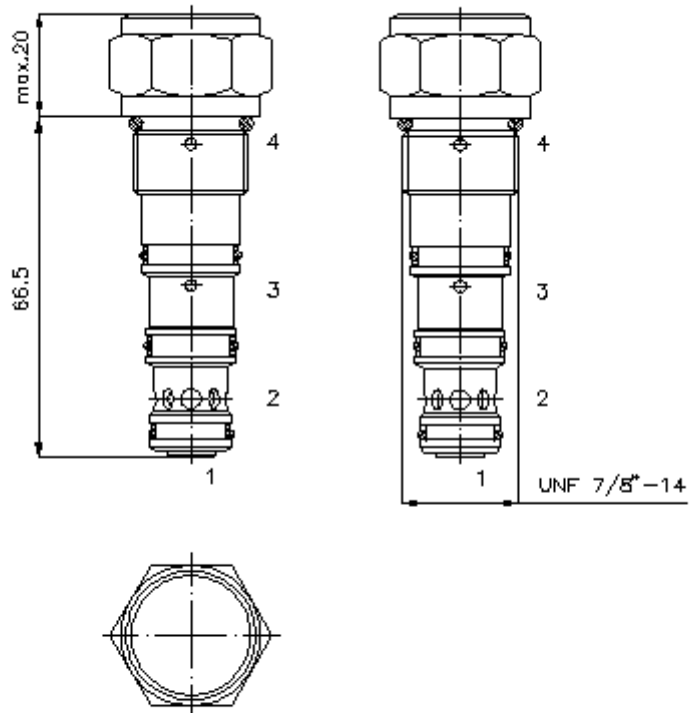
IMAV-Hydraulik GmbH
Breite Strasse 10
D-40670 Meerbusch (Osterath)
Téléphone +49 (0)2159 - 9188.0
Fax +49 (0)2159 - 4242
Courriel: info@imav.com
Internet: <http://www.imav.com>

CC-220-101-00
(Modifications réservées!)

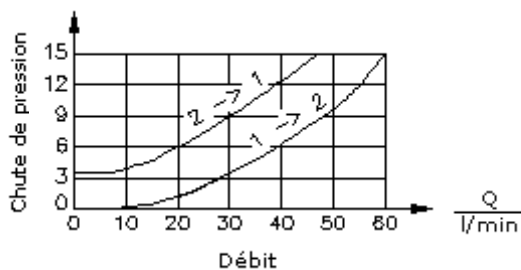
HEX 27 mm
(Couple de serrage :
48 - 54 Nm)

Perçage de réception
C-10-4
voir
plan coté N°. :
[IK-400-109-00](#)

Attention :
Veuillez respecter
l'indication du plan
coté N°. :
[IK-400-109-00](#) !



$\frac{\Delta p}{\text{bars}}$ courbe caractéristique
 $\Delta p-Q$ à 28 cSt (50°C)



Clapet anti-retour à vis déblocage hydraulique, av. purge POCV-10.-F-0-..



IMAV-Hydraulik GmbH
Breite Strasse 10
D-40670 Meerbusch (Osterath)
Téléphone +49 (0)2159 - 9188.0
Fax +49 (0)2159 - 4242
Courriel: info@imav.com
Internet: <http://www.imav.com>

CC-220-101-00

(Modifications réservées!)

Exemple de commande:

POCV - 10N - F - 0 - 10
| | | | |
A **B** **C** **D** **E**

Clés de types:

- | | |
|---|---|
| A Modèle d'appareil
clapet anti-retour
à déblocage hydraulique
rapport d'ouverture 3 : 1 | C Mode de réglage
F = réglage fixe |
| B Taille et étanchéité
10N = Buna (NBR)
10V = Viton (FPM) | D Forme de construction
0 = valve à visser |
| | E Pression d'ouverture
10 = 0,7 bars
30 = 2,1 bars
60 = 4,1 bars |

Caractéristiques techniques:

remarque:	raccord 3 (ventilation) doit être hors pression jusqu'au réservoir
Pression nominale:	350 bars
Débit nominal:	60 l/min
Poids:	0,25 kg
Plage de température:	-40°C à 120°C
Agent de pression:	Huile hydraulique HL selon DIN 51524 T1 (ISO TC 131)
Pertes max.:	5 gouttes/min à 22 cSt (50°C) et 350 bars
Joint:	au choix Buna (NBR) ou Viton (FPM), ainsi qu'anneau support en téflon (PTFE)
Perçage de réception:	C-10-4 voir plan coté N°. : <u>IK-400-109-00</u> Hinweis beachten!
Carter:	4LH-10.-B.. voir plan coté N°. : <u>IH-400-000-00</u>
Jeu de joints:	SP-CDS-10N-45 (NBR), SP-CDS-10V-45 (FPM)