

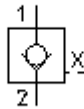
# Clapet anti-retour à vis Déblocage externe hydraulique POCX-10.-0-2B-...



**Symbole:**

**Pression nom.:**  
350 bar

**Débit nominal:**  
70 l/min.

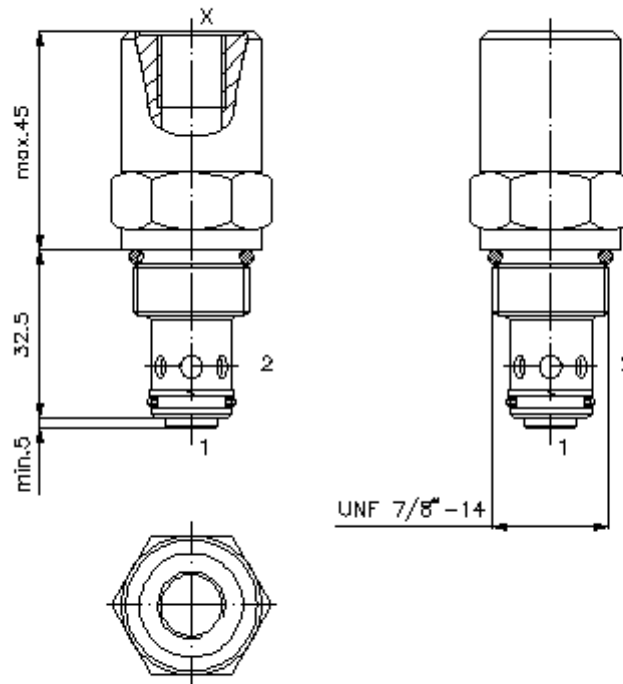


IMAV-Hydraulik GmbH  
Breite Strasse 10  
D-40670 Meerbusch (Osterath)  
Téléphone +49 (0)2159 - 9188.0  
Fax +49 (0)2159 - 4242  
Courriel: [info@imav.com](mailto:info@imav.com)  
Internet: <http://www.imav.com>

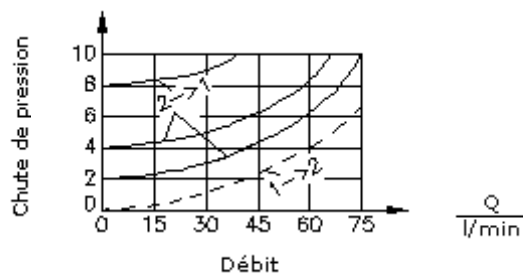
**CC-240-101-00**  
(Modifications réservées!)

HEX 27 mm  
(Couple de serrage :  
48 - 54 Nm)

Perçage de réception  
C-10-2  
voir  
plan coté N°. :  
[IK-100-109-00](#)



$\frac{\Delta p}{\text{bars}}$  courbe caractéristique  
 $\Delta p-Q$  à 28 cSt (50°C)



# Clapet anti-retour à vis Déblocage externe hydraulique POCX-10.-0-2B-...



IMAV-Hydraulik GmbH  
Breite Strasse 10  
D-40670 Meerbusch (Osterath)  
Téléphone +49 (0)2159 - 9188.0  
Fax +49 (0)2159 - 4242  
Courriel: [info@imav.com](mailto:info@imav.com)  
Internet: <http://www.imav.com>

**CC-240-101-00**

(Modifications réservées!)

## Exemple de commande:

POCX - 10N - 0 - 2B - 015

A	B	C	D	E

## Clés de types:

- |                                                                                                                                                                                                                                                                                                                                                                                |                                                                                                                                                                                     |
|--------------------------------------------------------------------------------------------------------------------------------------------------------------------------------------------------------------------------------------------------------------------------------------------------------------------------------------------------------------------------------|-------------------------------------------------------------------------------------------------------------------------------------------------------------------------------------|
| <p><b>A</b> <b>Modèle d'appareil</b><br/>clapet anti-retour<br/>à déblocage hydraulique<br/>rapport d'ouverture 3 : 1</p> <p><b>B</b> <b>Taille et étanchéité</b><br/>10N = Buna (NBR)<br/>10V = Viton (FPM)</p> <p><b>C</b> <b>Forme de construction</b><br/>0 = valve à visser</p> <p><b>D</b> <b>Raccordement de commande "X"</b><br/>2B = G 1/4"<br/>4T = UNF 7/16"-20</p> | <p><b>E</b> <b>Pression d'ouverture</b><br/>030 = 2,1 bars<br/>060 = 4,1 bars<br/>090 = 6,2 bars<br/>120 = 8,3 bars<br/>150 = 10,3 bars<br/>180 = 12,4 bars<br/>210 = 14,5 bars</p> |
|--------------------------------------------------------------------------------------------------------------------------------------------------------------------------------------------------------------------------------------------------------------------------------------------------------------------------------------------------------------------------------|-------------------------------------------------------------------------------------------------------------------------------------------------------------------------------------|

## Caractéristiques techniques:

- |                              |                                                                              |
|------------------------------|------------------------------------------------------------------------------|
| <b>remarque:</b>             | Prévoir une buse prévue dans le raccord "X"                                  |
| <b>Pression nominale:</b>    | 350 bars                                                                     |
| <b>Débit nominal:</b>        | 70 l/min                                                                     |
| <b>Poids:</b>                | 0,14 kg                                                                      |
| <b>Plage de température:</b> | -40°C à 120°C                                                                |
| <b>Agent de pression:</b>    | Huile hydraulique HL selon DIN 51524 T1 (ISO TC 131)                         |
| <b>Pertes max.:</b>          | 5 gouttes/min à 22 cSt (50°C) et 350 bars                                    |
| <b>Joint:</b>                | au choix Buna (NBR) ou Viton (FPM), ainsi qu'anneau support en téflon (PTFE) |
| <b>Perçage de réception:</b> | C-10-2 voir plan coté N°. : <u>IK-100-109-00</u>                             |
| <b>Carter:</b>               | 2LH-10.-B.. voir plan coté N°. : <u>IH-100-000-00</u>                        |
| <b>Jeu de joints:</b>        | SP-CDS-10N-21 (NBR), SP-CDS-10V-21 (FPM)                                     |