

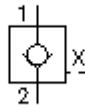
Clapet anti-retour à vis Déblocage externe hydraulique POCX-12.-0-2B-...



Symbole:

Pression nom.:
350 bar

Débit nominal:
140 l/min.



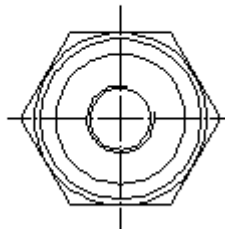
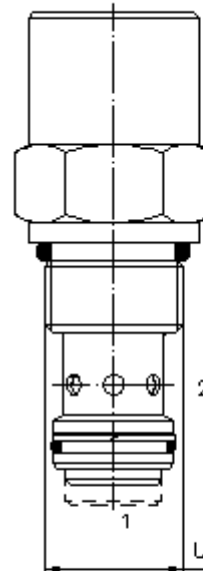
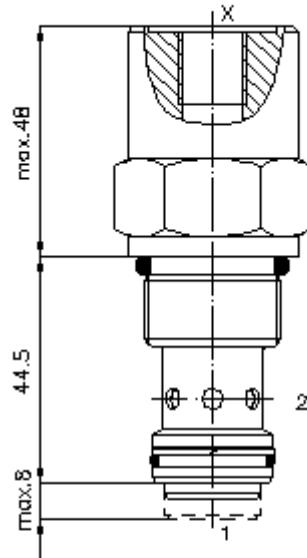
IMAV-Hydraulik GmbH
Breite Strasse 10
D-40670 Meerbusch (Osterath)
Téléphone +49 (0)2159 - 9188.0
Fax +49 (0)2159 - 4242
Courriel: info@imav.com
Internet: <http://www.imav.com>

CC-240-121-00

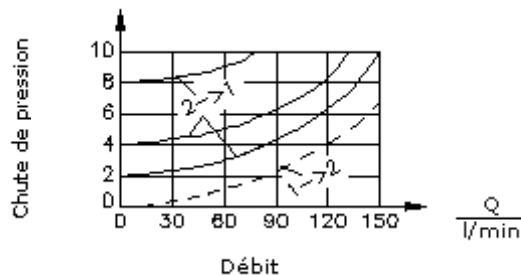
(Modifications réservées!)

HEX 1 5/16"
(Couple de serrage :
95 - 100 Nm)

Perçage de réception
C-12-2
voir
plan coté N°. :
[IK-100-129-00](#)



$\frac{\Delta p}{\text{bars}}$ courbe caractéristique
 $\Delta p-Q$ à 28 cSt (50°C)



Clapet anti-retour à vis Déblocage externe hydraulique POCX-12.-0-2B-...



IMAV-Hydraulik GmbH
Breite Strasse 10
D-40670 Meerbusch (Osterath)
Téléphone +49 (0)2159 - 9188.0
Fax +49 (0)2159 - 4242
Courriel: info@imav.com
Internet: <http://www.imav.com>

CC-240-121-00

(Modifications réservées!)

Exemple de commande:

POCX - 12N - 0 - 2B - 015

| | | | | |
|---|---|---|---|---|
| | | | | |
| A | B | C | D | E |

Clés de types:

- | | |
|--|---|
| <p>A Modèle d'appareil clapet anti-retour à déblocage hydraulique rapport d'ouverture 3 : 1</p> <p>B Taille et étanchéité 12N = Buna (NBR) 12V = Viton (FPM)</p> <p>C Forme de construction 0 = valve à visser</p> <p>D Raccordement de commande "X" 2B = G 1/4" 4T = UNF 7/16"-20</p> | <p>E Pression d'ouverture 030 = 2,1 bars 060 = 4,1 bars 090 = 6,2 bars 120 = 8,3 bars 150 = 10,3 bars 180 = 12,4 bars 210 = 14,5 bars</p> |
|--|---|

Caractéristiques techniques:

- remarque:** Prévoir une buse prévue dans le raccord "X"
- Pression nominale:** 350 bars
- Débit nominal:** 140 l/min
- Poids:** 0,22 kg
- Plage de température:** -40°C à 120°C
- Agent de pression:** Huile hydraulique HL selon DIN 51524 T1 (ISO TC 131)
- Pertes max.:** 5 gouttes/min à 22 cSt (50°C) et 350 bars
- Joint:** au choix Buna (NBR) ou Viton (FPM), ainsi qu'anneau support en téflon (PTFE)
- Perçage de réception:** C-12-2 voir plan coté N°. : IK-100-129-00
- Carter:** 2LH-12.-B.. voir plan coté N°. : IH-100-000-00
- Jeu de joints:** SP-CDS-12N-21 (NBR), SP-CDS-12V-21 (FPM)