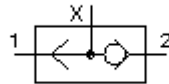


clapet anti-retour à vis variable
Distr. avec racc. externe
BDSV-10.-2-0-..



Symbole:



Pression nom.:
350 bar

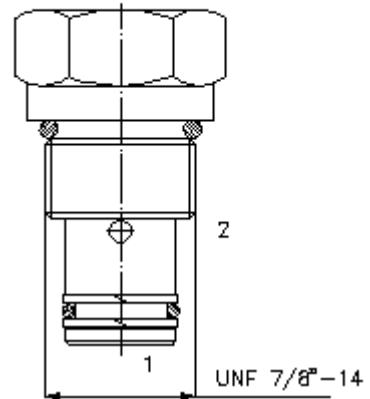
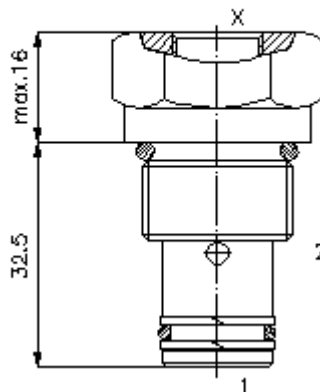
Débit nominal:
23 l/min.

IMAV-Hydraulik GmbH
 Breite Strasse 10
 D-40670 Meerbusch (Osterath)
 Téléphone +49 (0)2159 - 9188.0
 Fax +49 (0)2159 - 4242
 Courriel: info@imav.com
 Internet: <http://www.imav.com>

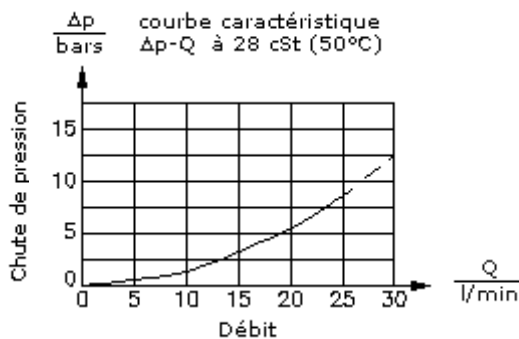
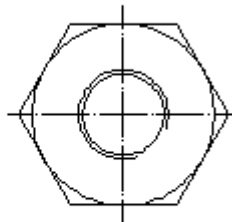
CC-310-101-00
 (Modifications réservées!)

HEX 27 mm
 (Couple de serrage :
 48 - 54 Nm)

Perçage de réception
 C-10-2
 voir
 plan coté N°. :
IK-100-109-00



Raccordement X



clapet anti-retour à vis variable
Distr. avec racc. externe
BDSV-10.-2-0-..



IMAV-Hydraulik GmbH
Breite Strasse 10
D-40670 Meerbusch (Osterath)
Téléphone +49 (0)2159 - 9188.0
Fax +49 (0)2159 - 4242
Courriel: info@imav.com
Internet: <http://www.imav.com>

CC-310-101-00

(Modifications réservées!)

Exemple de commande:

BDSV - 10N - 2 - 0 - 2B
| | | | |
A **B** **C** **D** **E**

Clés de types:

A **Modèle d'appareil**
Clapet anti-retour alterné
Modèle sphérique

B **Taille et étanchéité**
10N = Buna (NBR)
10V = Viton (FPM)

C **Modèle**
2 = trou de réception 2 voies

D **Forme de construction**
0 = valve à visser

E **Raccordement de commande "X"**
2B = G 1/4"
4T = UNF 7/16"-20

Caractéristiques techniques:

Pression nominale: 350 bars

Débit nominal: 23 l/min

Poids: 0,086 kg

Plage de température: -40°C à 120°C

Agent de pression: Huile hydraulique HL selon DIN 51524 T1 (ISO TC 131)

Pertes max.: 5 gouttes/min à 22 cSt (50°C) et 350 bars

Joint: au choix Buna (NBR) ou Viton (FPM), ainsi qu'anneau support en téflon (PTFE)

Perçage de réception: C-10-2 voir plan coté N°. : [IK-100-109-00](#)

Carter: 2LH-10.-B.. voir plan coté N°. : [IH-100-000-00](#)

Jeu de joints: SP-CDS-10N-22 (NBR), SP-CDS-10V-22 (FPM)